

**RESERVDELSKATALOG
SPARE PARTS CATALOGUE
ERSATZTEILKATALOG**

TYP/TYPE

**FOCO 4000 ZXX
ZXL
ZX**



HUDIKSVALL — SWEDEN

2.1973

3157

Denna reservdelskatalog gäller för FOCO kran typ 4000 ZXX/ZXL/ZX

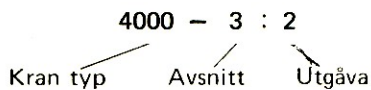
INLEDNING

Katalogen är indelad i ett antal huvudgrupper. Varje huvudgrupp omfattar en större enhet av kranen, vilket framgår av innehållsförteckningen.

För övrigt är katalogen indelad så att en bildsida följes av motsvarande text sida. Detaljerna på bildsidan är numrerade från 1 och uppåt (pos.nr). Motsvarande pos.nr återfinns på textsidan, som även upptar detaljens beställningsnummer, benämning och antal per kran. På textsidan, under kolumnen "Benämning" har ibland en eller flera rader indragits ett steg till höger i förhållande till ovanstående komplett detalj. Detta innebär, att vid beställning av nämnda komplett detalj medlevereras samtliga på så sätt indragna, separata detaljer. Efter komplett detaljens benämning finns inom parentes vissa siffror, t.ex. (30-37), vilket innebär, att detaljerna 30 t.o.m. 37 ingår i komplett detaljen.

I katalogens slut återfinns samtliga beställningsnummer i nummerföljd.

TECKENFÖRKLARING FÖR SIDNUMRERING



BESTÄLLNING AV RESERVDELAR

Vid beställning av reservdelar skall följande iakttas:

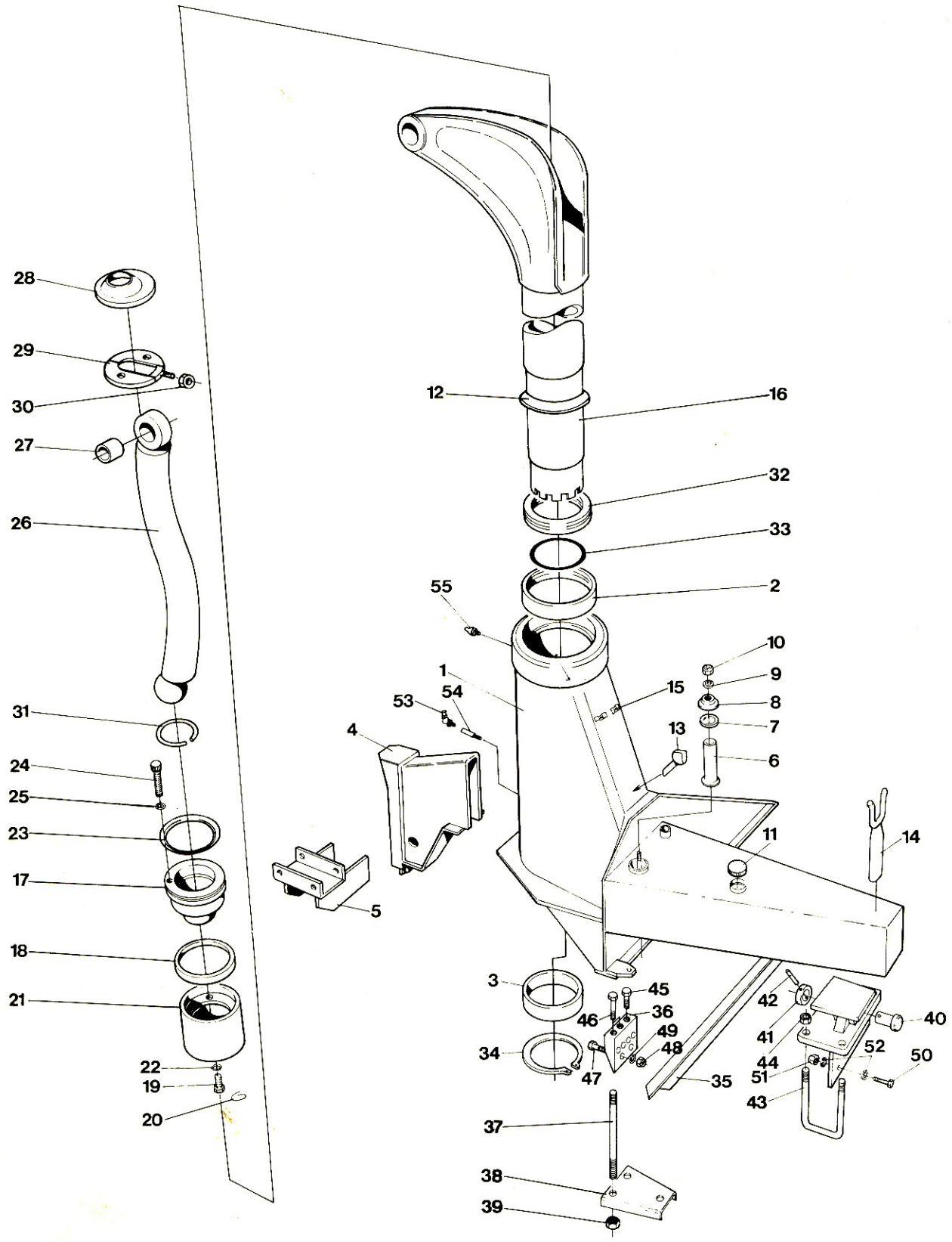
1. Uppge alltid beställningsnummer, benämning och önskat antal.
2. Uppge alltid fullständig adress.
3. Uppge alltid hur detaljerna skall sändas.
4. Vid beställning av månadsorder, var vänlig uppställ ordern i nummerföljd.
5. Vid beställning av reservdelar till en viss kran, var vänlig uppge alltid kranens typbeteckning och tillverkningsnummer, vilka återfinns på en dataskylt fästad på kranens stomme.

FOCO	INNEHÅLLSFÖRTECKNING CONTENTS INHALTSVERZEICHNIS	4000 2.73
	Kranstativ med stomme Loader base with loader pillar Kranfuss mit kran säule	4000 – 1:2
	Stödben Outrigger leg Abstützung	4000 – 2:2
	Lyftarm Boom Hubarm	4000 – 3:2
	Vikarm Outer boom Knickarm	4000 – 4:2
	Vikcylinder Articulating cylinder Knickcylinder	4000 – 5:2
	Vikcylinder Articulating cylinder Knickcylinder	4000 – 5:3
	Utskjutcylinder Boom extension cylinder Schubstück-Zylinder	4000 – 6:2
	Svänghus Slewing gear Drehgehäuse	4000 – 7:2
	Manöverventil Control valve Steuerventil	4000 – 8:2
	Övriga ventiler Other valves Übrige ventile	4000 – 9:2
	Manöveranordning Hydraulic controls Ventilsteuerung	4000 – 10:2
	Oljeledningar på stativ Oil lines on loader base Ölleitungen für kranfuss	4000 – 11:2
	Oljeledningar på arm Oil lines for boom system Ölleitungen für Auslegersystem	4000 – 12:2
	Nummerregister Number list Nummerverzeichnis	4000 – 13

GENUINE SPARE PARTS

FOCO		KRANSTATIV MED STOMME LOADER BASE WITH LOADER PILLAR KRANFUSS MIT KRANSÄULE			4000 – 1:2 2.73	
Pos. Fig. Teil	Best. nr Order No. Best. Nr	Benämning	Description	Benennung	Antal Qty. Anzahl	Anm. Notes Anm.
–	204 1772	Stativ med yttre stomme komplett (1-15) vänstermont.	Base with outer pillar, complete (1-15) left hand side mounted	Kranfuss mit kransäule, Komplett (1-15) links montierung	1	
–	204 1773	Stativ med yttre stomme komplett (1-15) högermont.	Base with outer pillar, complete (1-15) right hand side mounted	Kranfuss mit kransäule, komplett (1-15) rechts montierung	1	
1	204 1786	. Yttre stomme, kompl. (1-3)	. Outer pillar complete (1-3)	. Aussensäule, komplett (1-3)	1	
2	264 0162	.. Bussning	.. Bushing	.. Buchse	1	
3	264 0151	.. Bussning	.. Bushing	.. Buchse	1	
4	204 1336 ¹⁾	. Stödbenskonsol	. Outrigger leg support	. Abstützungs konsole	1	
5	204 1373	. Ventilfäst	. Valve support	. Ventilbefestigung	1	
–	261 0278	. Oljekärl, komplett (6-11)	. Oil filter, complete (6-11)	. Ölfilter, komplett (6-11)	1	
6	261 0273	.. Silinsats	.. Filter insert	.. Filter-Einsatz	1	
7	131 0044	.. Tätning	.. Seal ring	.. Dichtungsring	1	
8	261 0202	.. Lock	.. Cover	.. Deckel	1	
9	131 0045	.. Tätning	.. Seal ring	.. Dichtungsring	1	
10	991 0131	.. Mutter	.. Nut	.. Mutter	1	
11	261 0216	.. Lock	.. Cover	.. Deckel	1	
12	131 0088	. Dammskydd	. Dust guard	. Staubkappe	1	
13	602 6265	. Främre stöd för arm	. Parking support boom system	. Armstütze	1	
14	204 1789	. Bakre stöd för arm	. Parking support boom system	. Armstütze	1	FB + 100
14	204 1792	. Bakre stöd för arm	. Parking support boom system	. Armstütze	1	FB + 200
14	204 1791	. Bakre stöd för arm	. Parking support, boom system	. Armstütze	1	FB
14	204 1793	. Bakre stöd för arm	. Parking support boom system	. Armstütze	1	CB
15	263 0370	. Rörklämma	. Clamp	. Rohrklammer	2	
16	600 3443	Övre och inre stomme, komplett (16-31)	Upper and inner pillar complete (16-31)	Obere und innere Säule komplett (16-31)	1	
–	204 1820	. Kolv, komplett (17-25)	. Piston, complete (17-25)	. Kolben, komplett (17-25)	1	
17	204 1818	.. Överdel	.. Top	.. Oberteil	1	
18	994 6071	.. Spåringsmanschett	.. Grooved sealing ring	.. Nutring	1	
19	204 1487	.. Skruv	.. Screw	.. Schraube	3	
20	–	.. Säkringstråd	.. Locking wire	.. Sperr draht	1	
21	204 1335	.. Underdel	.. Lower part	.. Unterteil	1	
22	990 3879	.. Bricka	.. Washer	.. Unterlagsscheibe	3	
23	993 5045	.. Skrapring	.. Scraper	.. Abstreifer	1	
24	990 7319	.. Skruv	.. Screw	.. Schraube	1	
25	993 9326	.. Bricka	.. Washer	.. Unterlagsscheibe	1	
26	204 1816	. Kolvstång, komplett (26-27)	. Piston, complete (26-27)	. Kolbenstange, komplett (26-27)	1	
27	264 0251	.. Bussning	.. Bushing	.. Buchse	2	
28	131 0087	. Dammskydd	. Dustguard	. Staubkappe	1	
29	204 1821	. Stoppbricka	. Stop washer	. Haltescheibe	1	
30	995 6930	. Mutter	. Nut	. Mutter	1	
31	204 1819	. Stoppring	. Lock ring	. Anslagsring	1	
32	995 1458	Axiallager	Thrust bearing	Längslager	1	
33	993 4014	O-ring	O-ring	O-Ring	1	
34	990 9206	Spårring	Retaining ring	Sprengring	1	
35	204 1795	Förstärkningsplåt	Reinforcement plate	Verstärkungsblech	1	

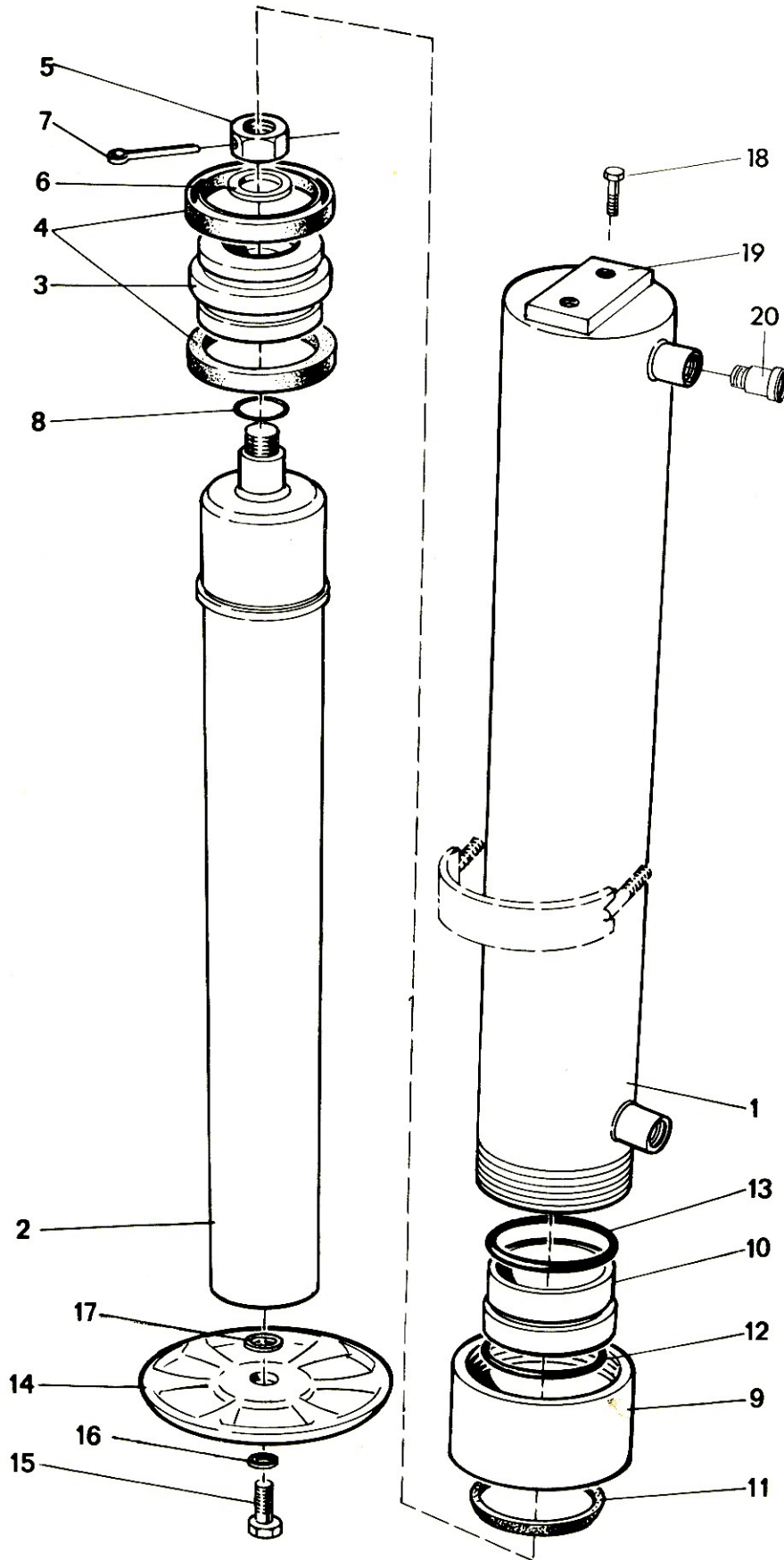
GENUINE SPARE PARTS



GENUINE SPARE PARTS

FOCO		KRANSTATIV MED STOMME LOADER BASE WITH LOADER PILLAR KRANFUSS MIT KRANSÄULE			4000 – 1:2 2.73	
Pos. Fig. Teil	Best. nr Order No. Best. Nr	Benämning	Description	Benennung	Antal Qty. Anzahl	Anm. Notes Anm.
36	204 1794	Fäste	Bracket	Befestigung	2	
37	204 1801	Pinnskruv <i>2602</i>	Stud bolt	Stiftschraube	6	
38	204 1799	Fästjärn	Clamp	Befestigungsclammer	2	
39	991 7772	Mutter	Nut	Mutter		
–	204 1802	Fäste, komplett (40-42)	Bracket, complete (40-42)	Befestigung, komplett (40-42)	1	
40	268 0287	. Tapp	. Bolt	. Bolzen	1	
41	215 0119	. Bricka	. Washer	. Unterlagsscheibe	1	
42	992 6755	. Spännstift	. Expander pin	. Sicherungsstift	1	
43	204 0454	Krampa	Frame connection	Rahmenverbindungen	2	
44	991 2266	Mutter	Nut	Mutter	4	
45	991 2436	Skruv	Screw	Schraube	2	
46	991 8540	Skruv	Screw	Schraube	4	
47	990 7114	Skruv	Screw	Schraube	12	
48	991 2266	Låsmutter	Lock nut	Gegenmutter	12	
49	991 4137	Bricka	Washer	Unterlagsscheibe	12	
50	990 7114	Skruv	Screw	Schraube	4	
51	991 2266	Låsmutter	Lock nut	Gegenmutter	4	
52	991 4137	Bricka	Washer	Unterlagsscheibe	8	
53	995 5607	Smörjnippel	Lubricator	Schmiernippel	1	
54	204 1832	Smörjnippelförlängare	Lubricator extension	Schmiernippel verlänger	1	
55	990 6185	Smörjnippel	Lubricator	Schmiernippel	1	
		1) Vid byte av stödben typ B till typ D skall stödbens-konsol 616 2835 beställas	1) When changing outrigger legs type B to type D shall support 616 2835 be ordered	1) Bei Austausch von Stütz-beine Typ B zum Typ D soll Konsole 616 2835 bestellt werden		

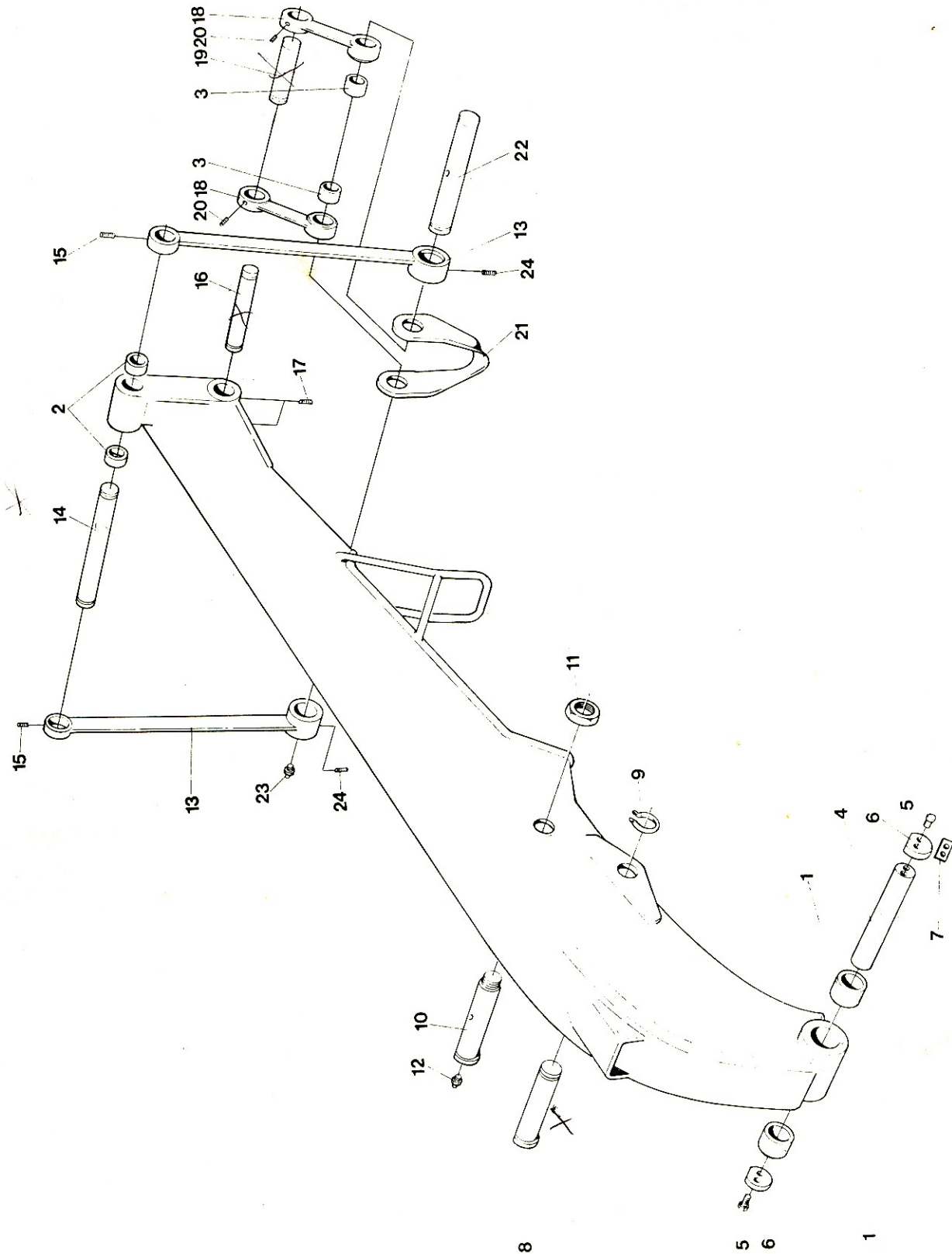
GENUINE SPARE PARTS



GENUINE SPARE PARTS

FOCO		STÖDBEN OUTRIGGER LEGS 8B, 3B STÜTZBEINE			4000 - 2:2	2.73
Pos. Fig. Teil	Best. nr Order No. Best. Nr	Benämning	Description	Benennung	Antal Qty. Anzahl	Anm. Notes Anm.
—	206 0220 ²⁾	Stödben 8B, kompl. (1-20)	Outrigger leg 8B, compl. (1-20)	Stützbeine 8B, kompl. (1-20)	2	L=830mm
1	607 0213	. Cylinderrör, kompl. (18-20)	. Cylinder tube, compl. (18-20)	. Zylinderrohr, kompl. (18-20)	2	
2	206 0187	. Kolvstång	. Piston rod	. Kolbenstange	2	
—	206 0225 ²⁾	Stödben 3B, kompl. (1-20)	Outrigger leg 3B, compl. (1-20)	Stützbein 3B, kompl. (1-20)	2	L=700mm
1	601 3431	. Cylinderrör, kompl. (18-20)	. Cylinder tube, compl. (18-20)	. Zylinderrohr, kompl. (18-20)	2	
2	206 0145	. Kolvstång	. Piston rod	. Kolbenstange	2	
3	255 0244	. Kolv	. Piston	. Kolben	2	
4	994 6047 ¹⁾	. Spårringsmanchett	. Grooved sealing ring	. Nutring	4	
5	992 6186	. Mutter	. Nut	. Mutter	2	
6	991 0620	. Bricka	. Washer	. Unterlagsscheibe	2	
7	992 7514	. Saxpinne	. Cotter pin	. Splint	2	
8	990 9931 ¹⁾	. O-ring	. O-ring	. O-Ring	2	
9	206 0153	. Toppmutter	. Top nut	. Zylinderkopf-Verschraubung	2	
10	614 5825	. Lagerbussning	. Bearing bushing	. Lagerbuchse	2	
11	993 4839 ¹⁾	. Skrapring	. Scraper	. Abstreifer	2	
12	993 3581 ¹⁾	. O-ring	. O-ring	. O-Ring	2	
13	993 3999 ¹⁾	. O-ring	. O-ring	. O-Ring	2	
14	206 0155	. Fot	. Support plate	. Stützplatte	2	
15	990 9214	. Skruv	. Bolt	. Schraube	2	
16	990 3887	. Bricka	. Washer	. Scheibe	2	
17	206 0261	. Bricka	. Washer	. Scheibe	2	
18	990 8765	. Skruv	. Screw	. Schraube	4	
19	607 0183	. Bricka	. Washer	. Scheibe	2	
20	611 8780	. Nippel	. Nipple	. Nippel	2	
—	602 1735	Packningssats	Packing set	Dichtungssatz	2	
		1) Ingår i packningssatsen	1) Included in packing set	1) Gehören zum Dichtungssatz		
		2) Ersatt av stödben typ D 3-8, se 150-5:1	2) Replaced by outrigger legs type D 3-8, see 150-5:1	2) Ersetzt durch Stützbeine Typ D 3-8, siehe 150-5:1		

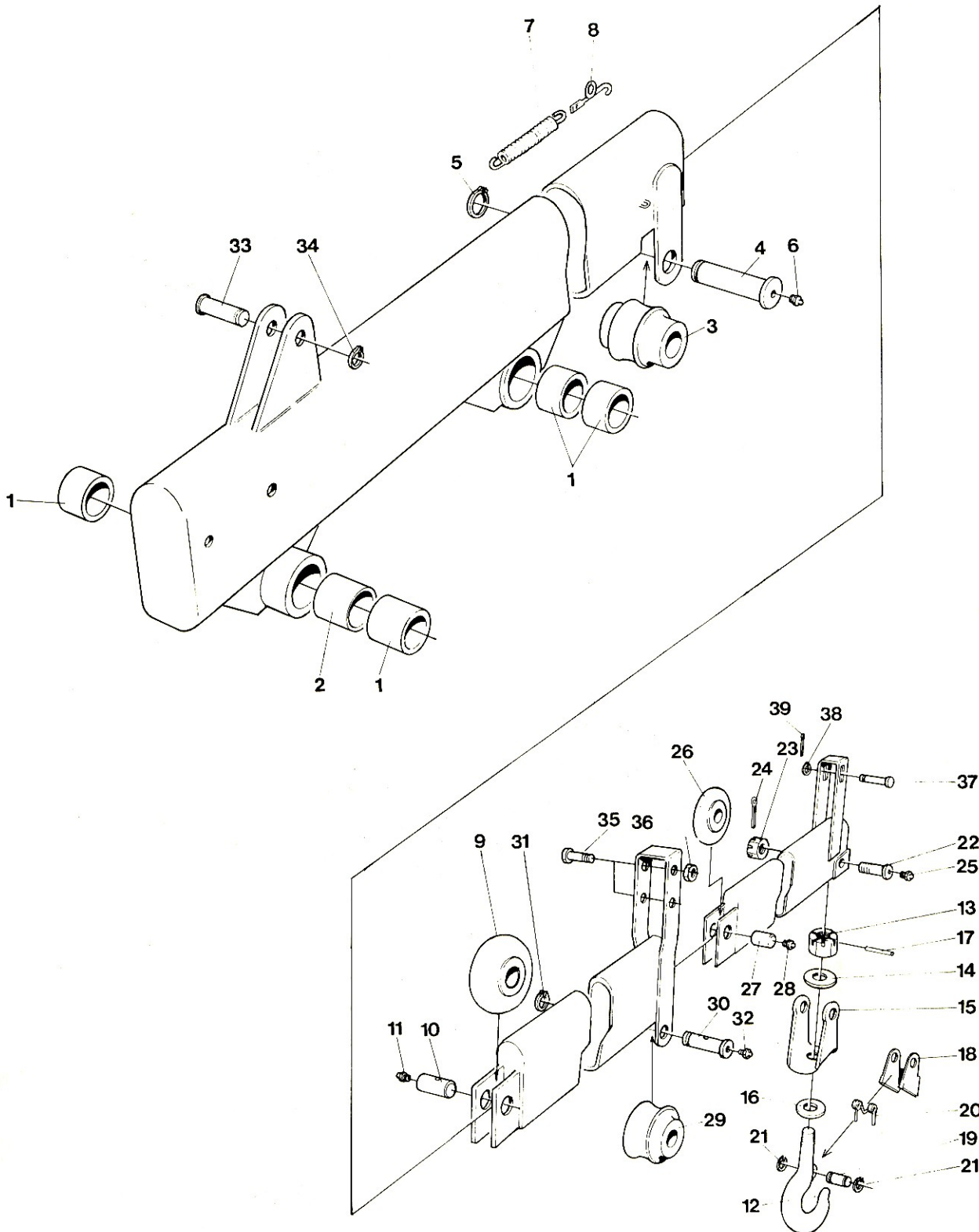
GENUINE SPARE PARTS



GENUINE SPARE PARTS

FOCO		HUVUDARM BOOM HUBARM			4000 - 3:2	2.73
Pos. Fig. Teil	Best. nr Order No. Best. Nr	Benämning	Description	Benennung	Antal Qty. Anzahl	Anm. Notes Anm.
-	202 0790	Huvudarm, komplett (1-3)	Boom complete (1-3)	Hubarm, komplett (1-3)	1	ZXXZXZXL
1	264 0210	. Bussning	. Bushing	. Buchse	2	
2	264 0251	. Bussning	. Bushing	. Buchse	2	
3	264 0253	. Bussning	. Bushing	. Buchse	2	
4	268 0393	Axel	Pin	Achsbolzen	1	
5	991 2533	Skruv	Screw	Schraube	4	
6	204 0468	Bricka	Washer	Unterlagsscheibe	2	
7	204 2031	Vikbricka	Fold washer	Falzscheibe	2	
8	268 0396	Axel	Pin	Achsbolzen	1	
9	990 5928	Spärring	Retaining ring	Sprengring	1	
10	268 0395	Axel	Pin	Achsbolzen	1	
11	612 7207	Mutter	Nut	Mutter	1	
12	990 6185	Smörjnippel	Lubricator	Schmiernippel	1	
13	202 0806	Draglänk	Hinge	Zuglasche	2	
14	268 0398	Axel	Pin	Achsbolzen	1	
15	991 0697	Stoppskruv	Stop screw	Anschlags-Schraube	2	
16	268 0392	Axel	Pin	Achsbolzen	1	
17	991 0697	Stoppskruv	Stop screw	Anschlags-Schraube	2	
18	202 0807	Trycklänk	Hinge	Drucklasche	2	
19	268 0394	Axel	Pin	Achsbolzen	1	
20	991 0697	Stoppskruv	Stop screw	Anschlags-Schraube	2	
21	202 0801	Lyftbygel	Clamp	Bügel	1	
22	268 0391	Axel	Pin	Achsbolzen	1	
23	990 6185	Smörjnippel	Lubricator	Schmiernippel	1	
24	991 0697	Stoppskruv	Stop screw	Anschlags-Schraube	1	

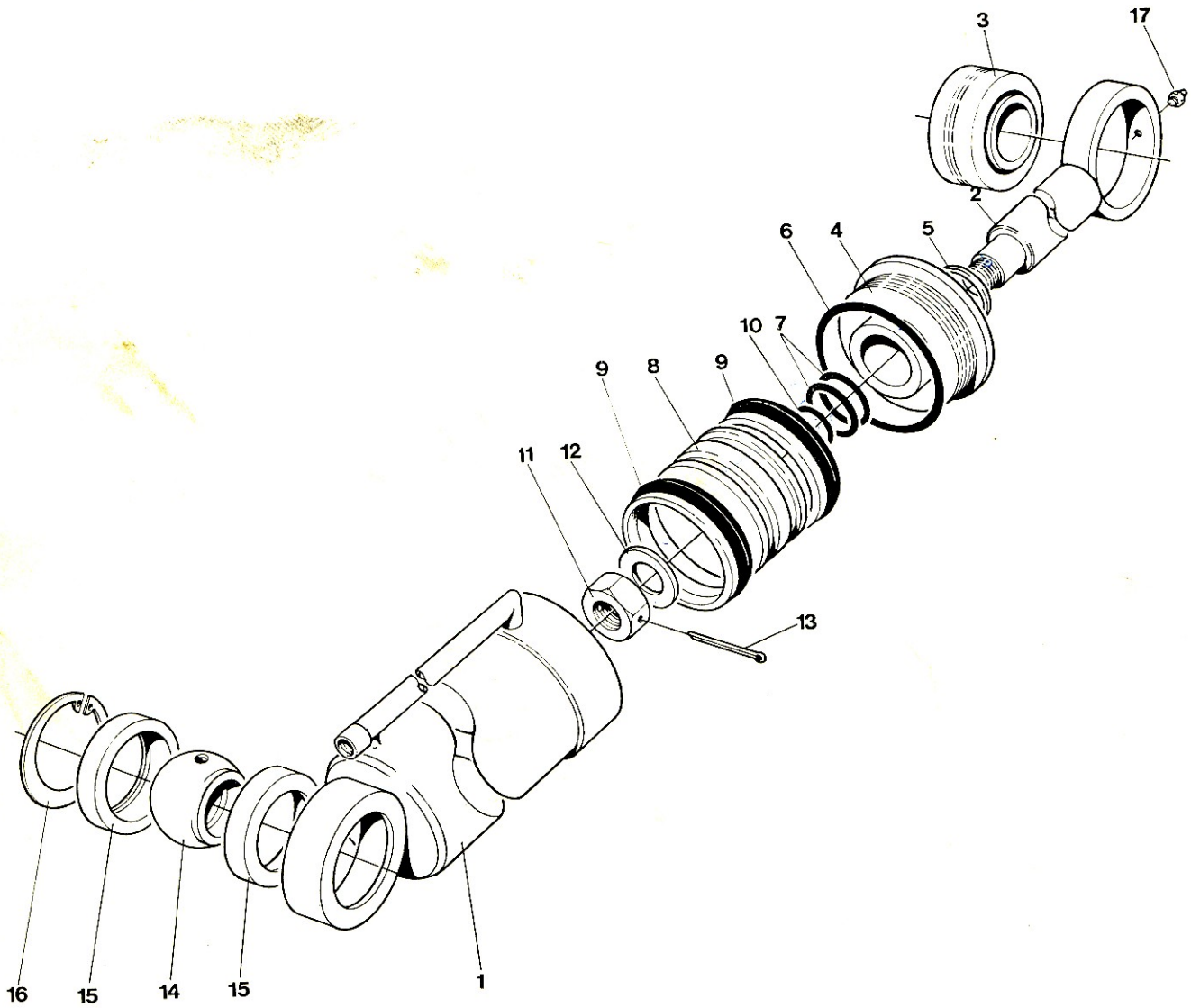
GENUINE SPARE PARTS



GENUINE SPARE PARTS

FOCO		VIKARM OUTER BOOM KNICKARM			4000 - 4:2 2.73	
Pos. Fig. Teil	Best. nr Order No. Best. Nr	Benämning	Description	Benennung	Antal Qty. Anzahl	Anm. Notes Anm.
—	202 1138	Vikarm, komplett (1-2)	Outer boom, complete (1-2)	Knickarm, komplett (1-2)	1	ZXX
—	202 0808	Vikarm, komplett (1-2)	Outer boom, complete (1-2)	Knickarm, komplett (1-2)	1	ZX/ZXL
1	264 0250	. Bussning	. Bushing	. Buchse	4	
2	266 0251	. Distanshylsa	. Spacer sleeve	. Distanzhülse	1	
3	202 0813	Stödrulle	Roller	Stützrolle	1	
4	268 0397	Axel	Pin	Achsbolzen	1	
5	991 3980	Spärring	Retaining ring	Sicherungsring	1	
6	990 6185	Smörjnippel	Lubricator	Schmiernippel	1	
7	129 0404	Fjäder	Spring	Feder	1	
8	202 0383	Hake	Clutch	Haft	1	
—	202 1049	Utdragsrör, komplett (9-11)	Boom extension, complete (9-11)	Schubstück, komplett (9-11)	1	ZXX
—	202 0803	Utdragsrör, komplett (9-11)	Boom extension, complete (9-11)	Schubstück, komplett (9-11)	1	ZX
—	202 0925	Utdragsrör, komplett (9-11)	Boom extension, complete (9-11)	Schubstück, komplett (9-11)	1	ZXL
9	202 0398	. Stödhjul	. Roller	. Stützrolle	1	
10	268 0185	. Axel	. Pin	. Achsbolzen	1	
11	990 6185	. Smörjnippel	. Lubricator	. Schmiernippel	1	
—	202 0581	Hänke med krok, komplett (12-21)	Hook with shackle, complete (12-21)	Haken mit Lasche, komplett (12-21)	1	
12	1)	. Krok	. Hook	. Haken	1	
13	991 3769	. Mutter	. Nut	. Mutter	1	
14	994 3081	. Bricka	. Washer	. Unterlagsscheibe	1	
15	202 0582	. Hänke	. Shackle	. Lasche	1	
16	995 0249	. Bricka	. Washer	. Unterlagsscheibe	1	
17	994 9267	. Spiralspännstift	. Lock pin	. Sicherungstift	1	
18	994 3030	. Spärr	. Catch	. Drücker	1	
19	994 3056	. Axel	. Pin	. Achsbolzen	1	
20	994 3064	. Fjäder	. Spring	. Feder	1	
21	991 2649	. Spärring	. Retaining ring	. Sicherungsring	2	
22	268 0269	Axel	Pin	Achsbolzen	1	
23	991 3769	Mutter	Nut	Mutter	1	
24	992 7506	Saxpinne	Cotter pin	Splint	1	
25	990 6185	Smörjnippel	Lubricator	Schmiernippel	1	
—	202 1050	Utdragsrör, komplett (26-28)	Boom extension, complete (26-28)	Schubstück, komplett (26-28)	1	ZXX
—	202 0766	Utdragsrör, komplett (26-28)	Boom extension, complete (26-28)	Schubstück, komplett (26-28)	1	ZXL
26	202 0226	. Stödhjul	. Roller	. Stützrolle	1	
27	268 0117	. Axel	. Pin	. Achsbolzen	1	
28	990 6185	. Smörjnippel	. Lubricator	. Schmiernippel	1	
29	202 0229	Stödrulle	Roller	Stützrolle	1	ZXX
30	268 0118	Axel	Pin	Achsbolzen	1	ZXX
31	990 5910	Spärring	Retaining ring	Sicherungsring	1	ZXX
32	990 6185	Smörjnippel	Lubricator	Schmiernippel	1	ZXX
33	268 0463	Tapp	Pin	Achsbolzen	1	ZXX
33	268 0119	Tapp	Pin	Achsbolzen	2	ZX/ZXL
34	990 5910	Spärring	Retaining ring	Sicherungsring	1	ZXX
34	990 5898	Spärring	Retaining ring	Sicherungsring	2	ZX/ZXL
35	991 8604	Skruv	Screw	Schraube	2	ZXX
36	991 7772	Mutter	Nut	Mutter	2	ZXX
37	268 0462	Axel	Pin	Achsbolzen	1	ZXX
38	990 8731	Bricka	Washer	Unterlagsscheibe	2	ZXX
39	990 3348	Saxpinne	Cotter pin	Splint	1	ZXX
		1) Säljes ej som reservdel	1) Not sold as spare parts	1) Nicht als Ersatzteil verkauft		

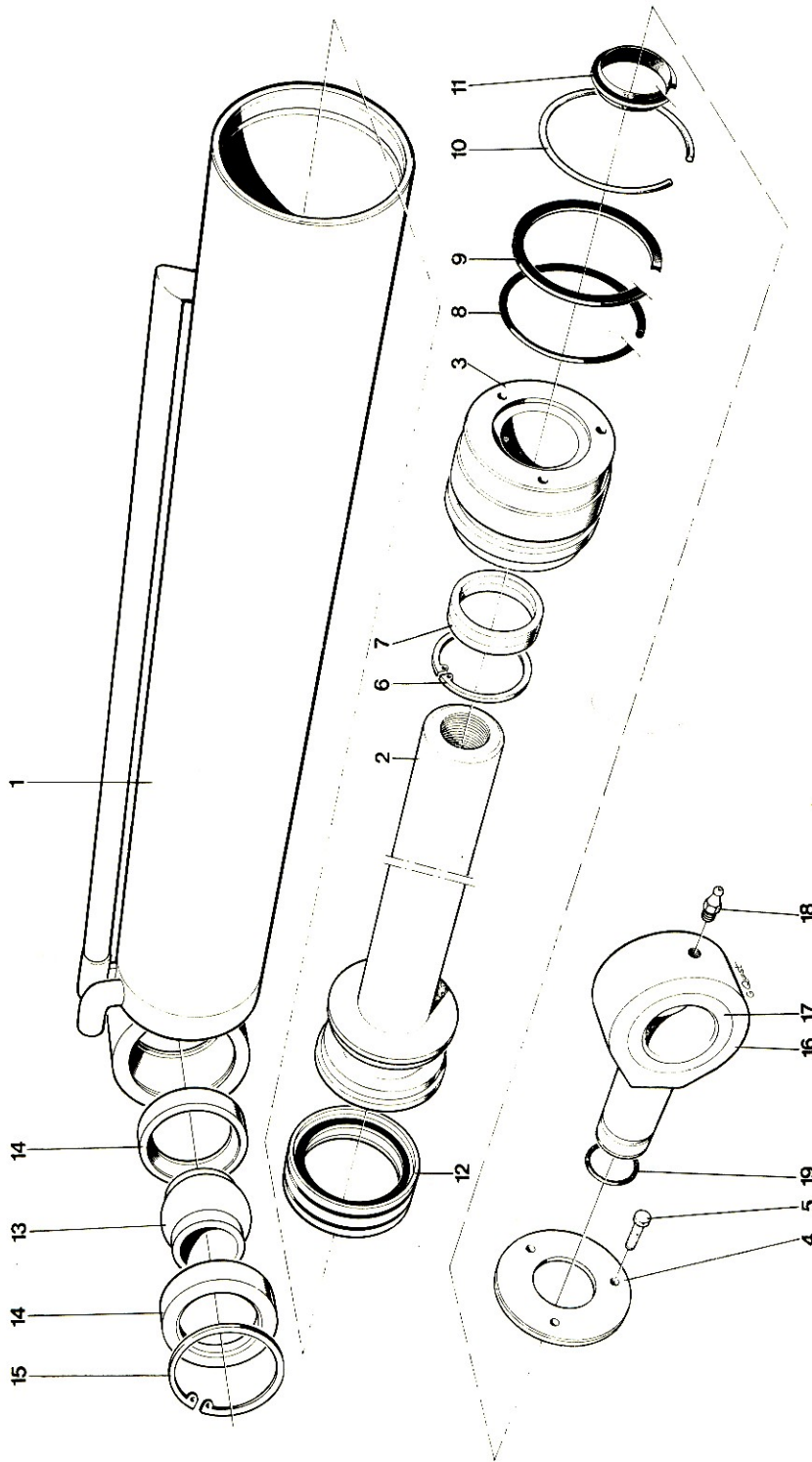
GENUINE SPARE PARTS



GENUINE SPARE PARTS

FOCO		VIKCYLINDER ARTICULATING CYLINDER KNICKZYLINDER			4000 – 5:2 2.73	
Pos. Fig. Teil	Best. nr Order No. Best. Nr	Benämning	Description	Benennung	Antal Qty. Anzahl	Anm. Notes Anm.
–	255 0465 ¹⁾	Vikcyylinder, komplett (1-17)	Articulating cylinder, complete (1-17)	Knickzylinder, komplett (1-17)	1	
1	255 0284	. Cylinderrör	. Cylinder tube	. Zylinderrohr	1	
2	255 0466	. Kolvstång, komplett (2-3)	. Piston rod, complete (2-3)	. Kolbenstange, komplett (2-3)	1	
3	994 6306	.. Ledlager	.. Ball joint	.. Kugelgelenk	1	
4	255 0253	. Cylindertopp	. Top nut	. Zylinderkopf-Verschraubung	1	
5	993 4731 ²⁾	. Avstrykare	. Scraper	. Abstreifer	1	
6	993 4014 ²⁾	. O-ring	. O-ring	. O-Ring	1	
7	993 4243 ²⁾	. O-ring	. O-ring	. O-Ring	2	
8	255 0255 ²⁾	. Kolv	. Piston	. Kolben	1	
9	994 6055 ²⁾	. Tätring	. Seal ring	. Dichtungsring	2	
10	990 9931 ²⁾	. O-ring	. O-ring	. O-Ring	1	
11	992 6186	. Mutter	. Nut	. Mutter	1	
12	991 0620	. Bricka	. Washer	. Scheibe	1	
13	992 7514	. Saxpinne	. Cotter pin	. Splint	1	
14	253 0108	. Kula	. Ball	. Kugel	1	
15	253 0109	. Kulhållare	. Ball joint	. Kugelgelenk	2	
16	994 5822	. Spärring	. Seeger catch	. Sicherungsring	1	
17	990 6185	. Smörjnippel	. Lubricator	. Schmiernippel	1	
–	602 2928	Packningssats	Packing set	Dichtungssatz	1	
		1) Ersatt av 601 6278 +hylsa 253 0152 Se sida 5:3	1) Replaced by 601 6278 + Sleeve 253 0152 See page 5:3	1) Ersetzt durch 601 6278 + Hülse 253 0152 Siche Blatt 5:3		
		2) Ingår i packningssatsen	2) Included in packing set	2) Gehören zum Dichtungssatz		
		1)T.o.m. kran nr. 11-2988	1)Up to and incl. loader No. 11-2988	1)Bis zum Kran Nr. 11-2988		

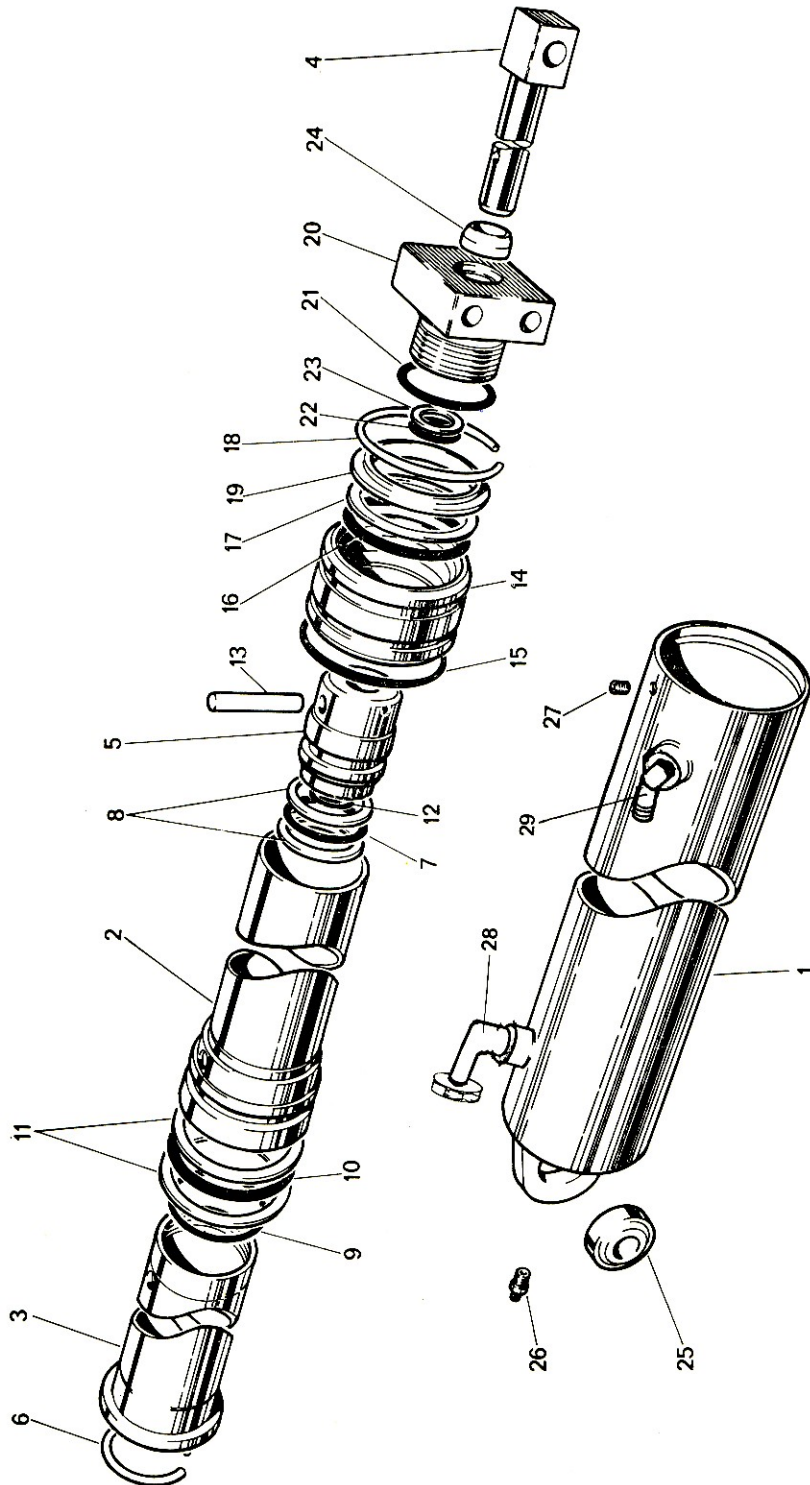
GENUINE SPARE PARTS



GENUINE SPARE PARTS

FOCO		VIKCYLINDER ARTICULATING CYLINDER KNICKZYLINDER			4000 – 5:3	
					2.73	
Pos. Fig. Teil	Best. nr Order No. Best. Nr	Benämning	Description	Benennung	Antal Qty. Anzahl	Anm. Notes Anm.
–						
–	601 6278 ²⁾	Vikcylander, komplett (1-19)	Articulating cylinder, complete (1-19)	Knickzylinder, komplett (1-19)	1	
1	602 6524	. Cylinderrör	. Cylinder tube	. Zylinderrohr	1	
2	602 6532	. Kolvstång med kolv	. Piston rod with piston	. Kolbenstange mit Kolben	1	
3	602 3479	. Cylindertopp	. Top nut	. Zylinderkopf	1	
4	602 3436	. Toplock	. Top cover	. Deckel	1	
5	990 0624	. Skruv	. Screw	. Schraube	3	
6	992 9134	. Spärring	. Seeger catch	. Sicherungsring	1	
7	995 0052 ¹⁾	. Tätring	. Seal ring	. Nut Ring	1	
8	991 0719 ¹⁾	. O-ring	. O-ring	. O-Ring	1	
9	991 3751 ¹⁾	. Stödring	. Support ring	. Stützring	1	
10	250 0209	. Stoppring	. Lock-ring	. Anschlagsring	1	
11	993 5258 ¹⁾	. Avstrykare	. Scraper	. Abstreifer	1	
12	993 9148 ¹⁾	. Tätring	. Seal ring	. Nut Ring	1	
13	253 0108	. Ledlager	. Guid bearing	. Gelenklager	1	
14	253 0109	. Ledlager	. Guid bearing	. Gelenklager	2	
15	994 5822	. Spärring	. Seeger catch	. Sicherungsring	1	
16	602 3444	. Kolvstångshuvud, komplett (16-17)	. Piston rod end, complete (16-17)	. Kolbenstangenende, komplett (16–17)	1	
17	994 6306	.. Ledlager	.. Guid bearing	.. Gelenklager	1	
18	990 6185	. Smörjnippel	. Lubricator	. Schmiernippel	1	
19	990 9931	. O-ring	. O-ring	. O-Ring	1	
–	610 4878	Packningssats	Packing set	Dichtungssatz	1	
		1) Ingår i packningssatsen	1) Included in packing set	1) Gehören zum Dichtungssatz		
		2) Fr.o.m. kran nr. 11-2989	2) As from loader No. 11-2989	2) Ab Kran Nr. 11-2989		

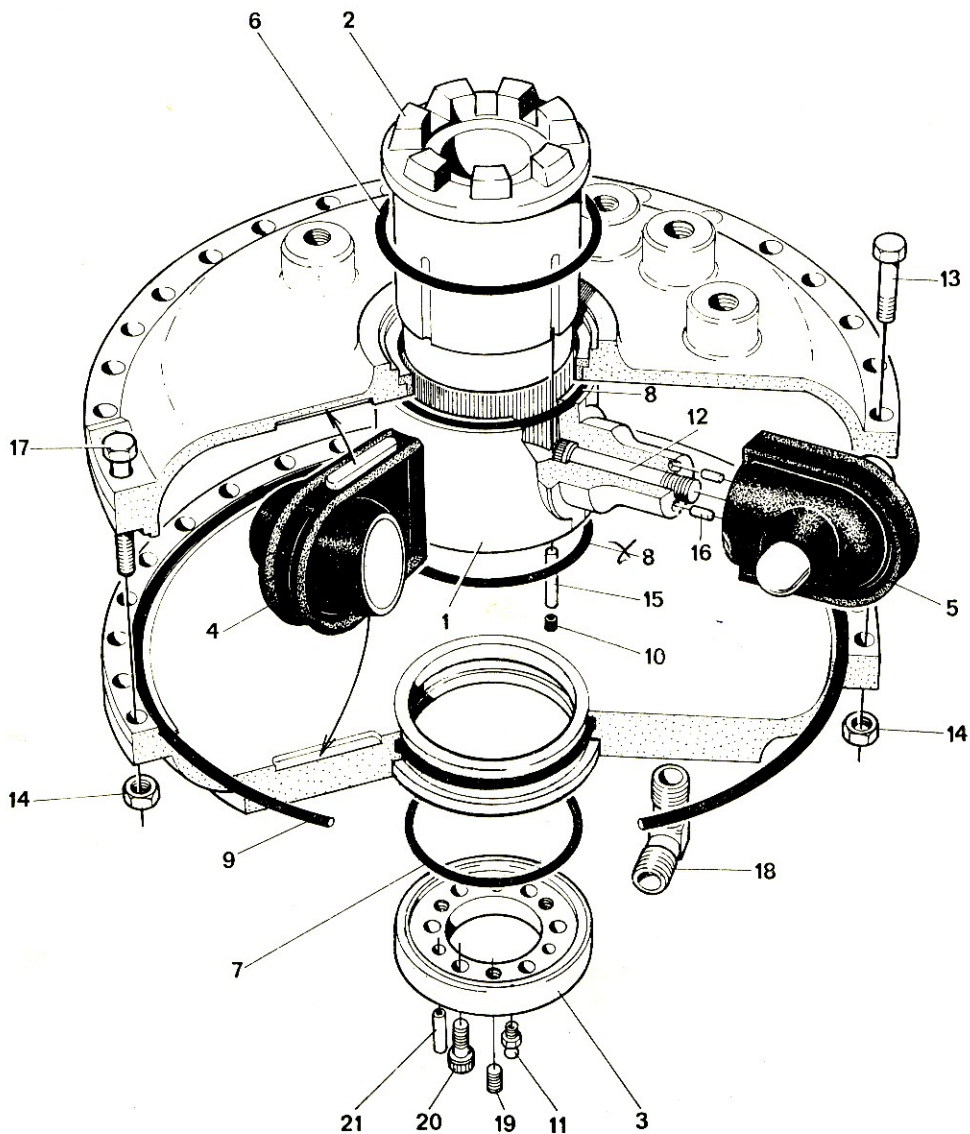
GENUINE SPARE PARTS



GENUINE SPARE PARTS

FOCO		UTSKJUTCYLINDER BOOM EXTENSION CYLINDER SCHUBSTÜCK-ZYLINDER			4000 – 6:2	
Pos. Fig. Teil	Best. nr Order No. Best. Nr	Benämning	Description	Benennung	Antal Qty. Anzahl	Anm. Notes Anm.
–	606 4736	Utskjutcyllinder, komplett (1-29)	Boom extension cylinder, complete (1-29)	Schubstück-zylinder komplett (1-29)	1	ZXX
–	255 0100	Utskjutcyllinder, se 150-12:1	Boom extension cylinder see 150-12:1	Schubstück-Zylinder, siehe 150-12:1	1	ZX/ZXL
1	255 0685	. Cylinderrör	. Cylinder tube	. Zylinderrohr	1	
2	255 0689 ¹⁾	. Cylinderrör	. Cylinder tube	. Zylinderrohr	1	
3	255 0690 ²⁾	. Cylinderrör	. Cylinder tube	. Zylinderrohr	1	
4	255 0693	. Kolvstång	. Piston rod	. Kolbenstange	1	
5	255 0697	. Kolv	. Piston	. Kolben	1	
6	250 0209	. Stoppring	. Lock ring	. Anslagsring	1	
7	993 3557 ³⁾	. O-ring	. O-ring	. O-Ring	1	
8	993 6807 ³⁾	. Stödring	. Support ring	. Stützring	2	
9	993 3450 ³⁾	. O-ring	. O-ring	. O-Ring	1	
10	990 9052 ³⁾	. O-ring	. O-ring	. O-Ring	1	
11	993 6858 ³⁾	. Stödring	. Support ring	. Stützring	2	
12	990 9931 ³⁾	. O-ring	. O-ring	. O-Ring	1	
13	995 2781	. Spännstift	. Lock pin	. Sicherungsstift	1	
14	255 0695	. Toppmutter	. Top nut	. Zylinderkopf-Verschraubung	1	
15	993 3476 ³⁾	. O-ring	. O-ring	. O-Ring	1	
16	993 3590 ³⁾	. O-ring	. O-ring	. O-Ring	1	
17	993 6840 ³⁾	. Stödring	. Support ring	. Stützring	1	
18	250 1301	. Stoppring	. Locking	. Anslagsring	1	
19	993 5282 ³⁾	. Skrapring	. Scraper	. Abstreifer	1	
20	255 0696	. Toppmutter	. Top nut	. Zylinderkopf-Verschraubung	1	
21	993 3573 ³⁾	. O-ring	. O-ring	. O-Ring	1	
22	994 8406 ³⁾	. O-ring	. O-ring	. O-Ring	1	
23	993 6653 ³⁾	. Stödring	. Support ring	. Stützring	1	
24	993 4707 ³⁾	. Avtryckare	. Scraper	. Abstreifer	1	
25	995 2721	. Kulled	. Ball joint	. Kugel-Gelenk	1	
26	990 6185	. Smörjnippel	. Lubricator	. Schmiernippel	1	
27	993 2011	. Stoppskruv	. Stop screw	. Anslags-Schraube	1	
28	994 6764	. Nippel	. Nipple	. Nippel	1	
29	994 6748	. Nippel	. Nipple	. Nippel	1	
–	201 3525	Packningssats	Packing set	Dichtungssatz	1	
		1)Ersatt av cylinderrör 606 4728 + kolv 602 1271 Vid byte av cylinderröret skall även 606 4710 beställas	1)Replaced by cylinder 606 4728 + piston 602 1271 When changing the cylinder shall also 606 4710 be ordered	1)Ersetzt durch Zylinder 606 4728 + Kolben 602 1271 Bei Austausch vom Zylinder soll auch 606 4710 bestellt werden		
		2)Ersatt av cylinderrör 606 4710. Vid byte av cylinderröret skall även 606 4728 + 602 1271 beställas	2)Replaced by cylinder 606 4710. When changing the cylinder shall also 606 4728 + 602 1271 be ordered	2)Ersetzt durch Zylinder 606 4710. Bei Austausch von Zylinder sollen auch 606 4728 + 602 1271 bestellt werden		
		3)Ingår i packningssatsen	3)Included in packing set	3)Gehören zum Dichtungssatz		

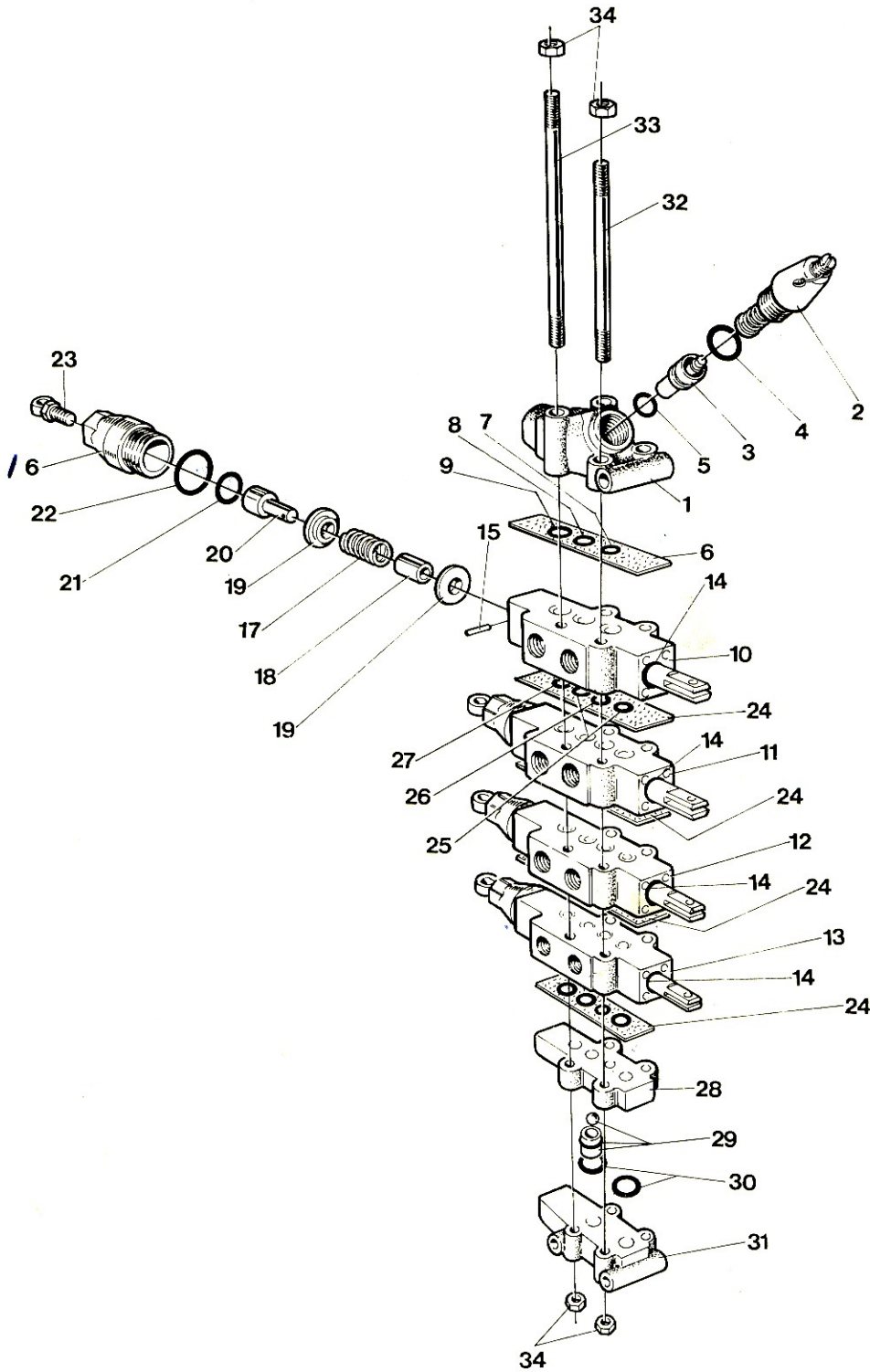
GENUINE SPARE PARTS



GENUINE SPARE PARTS

FOCO		SVÄNGHUS SLEWING GEAR 208 0451 DREHGEHÄUSE			4000 - 7:2 2.73	
Pos. Fig. Teil	Best. nr Order No. Best. Nr	Benämning	Description	Benennung	Antal Qty. Anzahl	Anm. Notes Anm.
-	208 0451	Svänghus, kompl. (1-21)	Slewing gear, compl. (1-21)	Drehgehäuse, kompl. (1-21)	1	
1	208 0164	. Vridring	. Paddle assembly	. Drehring	1	
2	208 0402	. Svänghusstomme	. Slewing gear	. Körper	1	
3	208 0403	. Lock	. Cover	. Deckel	1	
4	131 0019 ¹⁾	. Fast packning	. Fixed partition seal	. Starre Zwischenwand- dichtung	1	
5	131 0023 ¹⁾	. Rörlik packning	. Revolving partition seal	. Drehbare Zwischenwand- dichtung	1	
6	993 4481 ¹⁾	. O-ring <i>991235</i>	. O-ring	. O-Ring	1	
7	993 4456 ¹⁾	. O-ring <i>9932611</i>	. O-ring	. O-Ring	1	
8	993 4146 ¹⁾	. O-ring	. O-ring	. O-Ring	2	
9	993 3786 ¹⁾	. O-ring	. O-ring	. O-Ring	1	
10	131 0065	. Gummipropp	. Rubber plug	. Gummipropf	4 ✓	
11	990 6185	. Smörjnippel	. Lubricator	. Schmiernippel	1	
12	992 0366	. Skruv	. Screw	. Schraube	1	
13	991 6679	. Skruv	. Screw	. Schraube	18	
14	990 0284	. Mutter	. Nut	. Mutter	24	
15	268 0175	. Pinne	. Locking pin	. Stift	4 ✓	
16	268 0187	. Pinne	. Locking pin	. Stift	2	
17	991 8493	. Skruv	. Screw	. Schraube	6	
18	994 6748	. Nippel	. Nipple	. Nippel	2	
19	993 2704	. Stoppskruv	. Stop screw	. Anschlagsschraube	3	
20	991 3521	. Skruv	. Screw	. Schraube	6	
21	992 6925	. Spännstift	. Lock pin	. Sicherungsstift	3	
-	602 2545	Packningssats	Packing set	Dichtungssatz	1	
		1) Ingår i packningssatsen	1) Included in packing set	1) Gehören zum Dichtungs- satz		

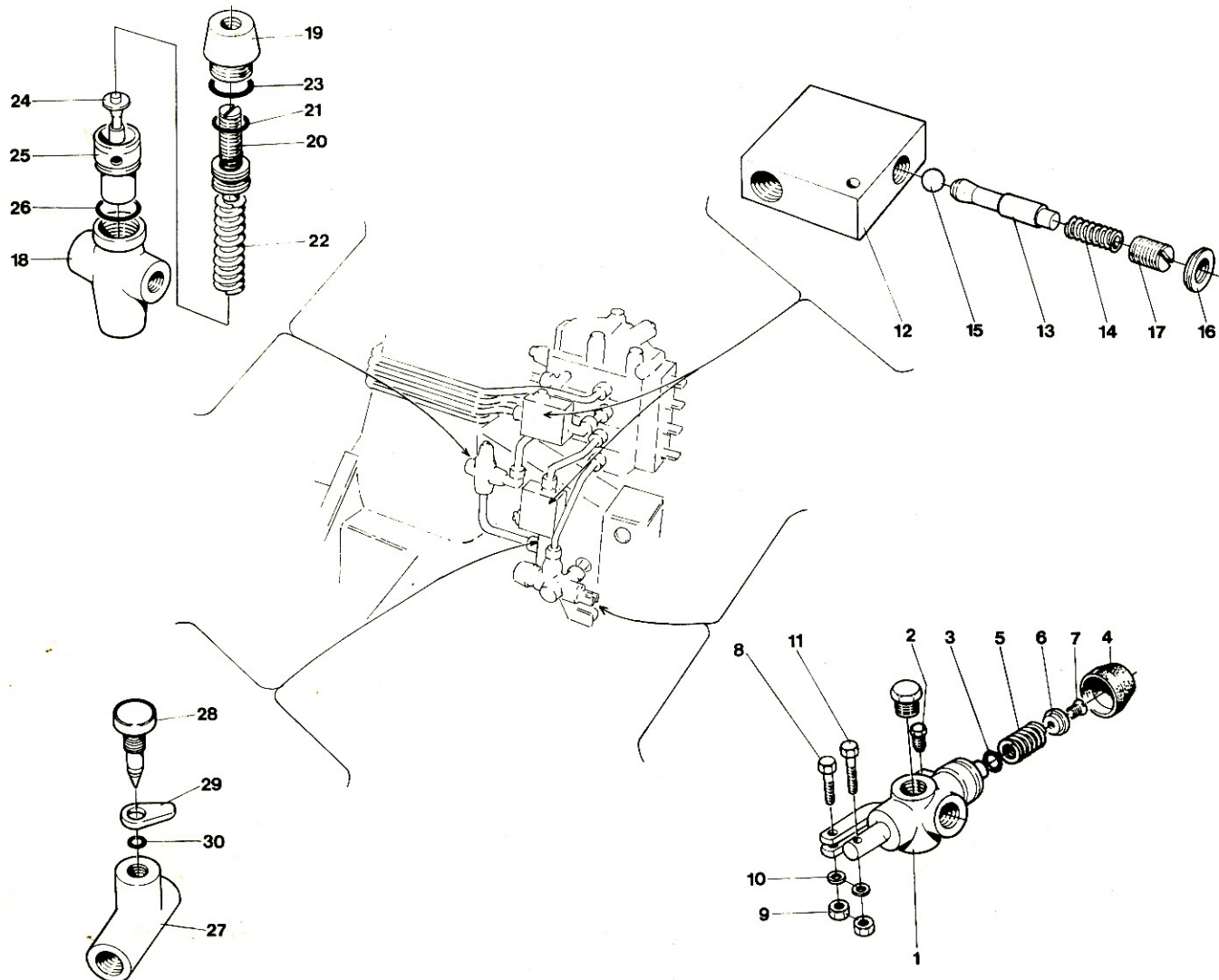
GENUINE SPARE PARTS



GENUINE SPARE PARTS

FOCO		MANÖVERVENTIL CONTROL VALVE STEUERVENTIL			4000 – 8:2	
					2.73	
Pos. Fig. Teil	Best. nr Order No. Best. Nr	Benämning	Description	Benennung	Antal Qty. Anzahl	Anm. Notes Anm.
–	258 0892	Manöverventil, komplett 4 funktioner (1-34)	Control valve, complete 4 functions (1-34)	Steuerventil, komplett 4 funktioner (1-34)	4 5 6 1 – –	
–	258 0893	Manöverventil, komplett 5 funktioner (1-34)	Control valve, complete 5 functions (1-34)	Steuerventil, komplett 5 funktioner (1-34)	– 1 –	
–	258 0894	Manöverventil, komplett 6 funktioner (1-34)	Control valve, complete 6 functions (1-34)	Steuerventil, komplett 6 funktioner (1-34)	– – 1	
1	258 0430	. Lågtrycksgavel, komplett (1-5)	. Low pressure gable, complete (1-5)	. Niederdruckgiebel, komplett (1-5)	1 1 1	
2	258 0817	.. Ventilinsats, komplett (2-5)	.. Valve insert, complete (2-5)	.. Ventileinsatz, komplett (2-5)	1 1 1	
3	258 0824	... Kägla med säte	... Cone with seat	... Kegel mit Sitz	1 1 1	
4	993 3361	... O-ring	... O-ring	... O-Ring	1 1 1	
5	993 3336	... O-ring	... O-ring	... O-Ring	1 1 1	
6	131 0034	. Blockpackning, komplett (6-9)	. Partition seal, complete (6-9)	. Dichtung, komplett (6-9)	1 1 1	
7	131 0063	.. Packning	.. Packing	.. Dichtung	1 1 1	
8	131 0064	.. Packning	.. Packing	.. Dichtung	1 1 1	
9	131 0062	.. Packning	.. Packing	.. Dichtung	1 1 1	
10	258 0797	. Manöverventil, komplett (10-23)	. Control valve, complete (10-23)	. Steuerventil, komplett (10-23)	1 1 1	
11	258 0797	. Manöverventil, komplett (11-23)	. Control valve, complete (11-23)	. Steuerventil, komplett (11-23)	1 1 1	
12	258 0796	. Manöverventil, komplett (12-23)	. Control valve, complete (12-23)	. Steuerventil, komplett (12-23)	1 1 1	
13	258 0797	. Manöverventil, komplett (13-23)	. Control valve, complete (13-23)	. Steuerventil, komplett (13-23)	1 1 1	
–	258 0797	. Manöverventil, komplett (13-23)	. Control valve, complete (13-23)	. Steuerventil, komplett (13-23)	– 1 1	
–	258 0797	. Manöverventil, komplett (13-23)	. Control valve, complete (13-23)	. Steuerventil, komplett (13-23)	– – 1	
14	993 9512	.. Skrapring	.. Scraper	.. Abstreifer	4 5 6	
15	994 9232	.. Spiralspännstift	.. Lock pin	.. Sicherungsstift	4 5 6	
16	258 0154	.. Fjäderhus	.. Spring casing	.. Federgehäuse	4 5 6	
17	129 0002	.. Tryckfjäder	.. Pressure spring	.. Druckfeder	4 5 6	
18	258 0162	.. Distansring	.. Distance ring	.. Distanzring	4 5 6	
19	258 0156	.. Bricka	.. Washer	.. Unterlegsscheibe	8 10 12	
20	258 0155	.. Returbult	.. Return bolt	.. Rückbolzen	4 5 6	
21	994 8392	.. O-ring	.. O-ring	.. O-Ring	8 10 12	
22	992 1435	.. O-ring	.. O-ring	.. O-Ring	4 5 6	
23	258 0123	.. Reglagebult	.. Control bolt	.. Steuerbolzen	4 5 6	
24	131 0033	. Blockpackning, komplett (24-27)	. Partition seal, complete (24-27)	. Dichtung, komplett (24-27)	4 5 6	
25	131 0060	.. Packning	.. Packing	.. Dichtung	8 10 12	
26	131 0061	.. Packning	.. Packing	.. Dichtung	4 5 6	
27	131 0062	.. Packning	.. Packing	.. Dichtung	4 5 6	
28	258 0665	. Backventil, komplett (28-30)	. Check valve, complete (28-30)	. Rückschlagventil, komplett (28-30)	1 1 1	
29	258 0983	.. Backventil	.. Check valve	.. Rückschlagventil	1 1 1	
30	993 3425	.. O-ring	.. O-ring	.. O-Ring	2 2 2	
31	258 0433	. Högtrycksgavel	. High pressure gable	. Hochdruckgiebel	1 1 1	
32	258 0223	. Pinnbult, kort	. Studbolt, short	. Stiftbolzen, kurz	2 – –	
33	258 0217	. Pinnbult, lång	. Studbolt, long	. Stiftbolzen, lang	2 – –	
32	258 0224	. Pinnbult, kort	. Studbolt, short	. Stiftbolzen, kurz	– 2 –	
33	258 0218	. Pinnbult, lång	. Studbolt, long	. Stiftbolzen, lang	– 2 –	
32	258 0225	. Pinnbult, kort	. Studbolt, short	. Stiftbolzen, kurz	– – 2	
33	258 0219	. Pinnbult, lång	. Studbolt, long	. Stiftbolzen, lang	– – 2	
34	990 0284	. Mutter	. Nut	. Mutter	8 8 8	

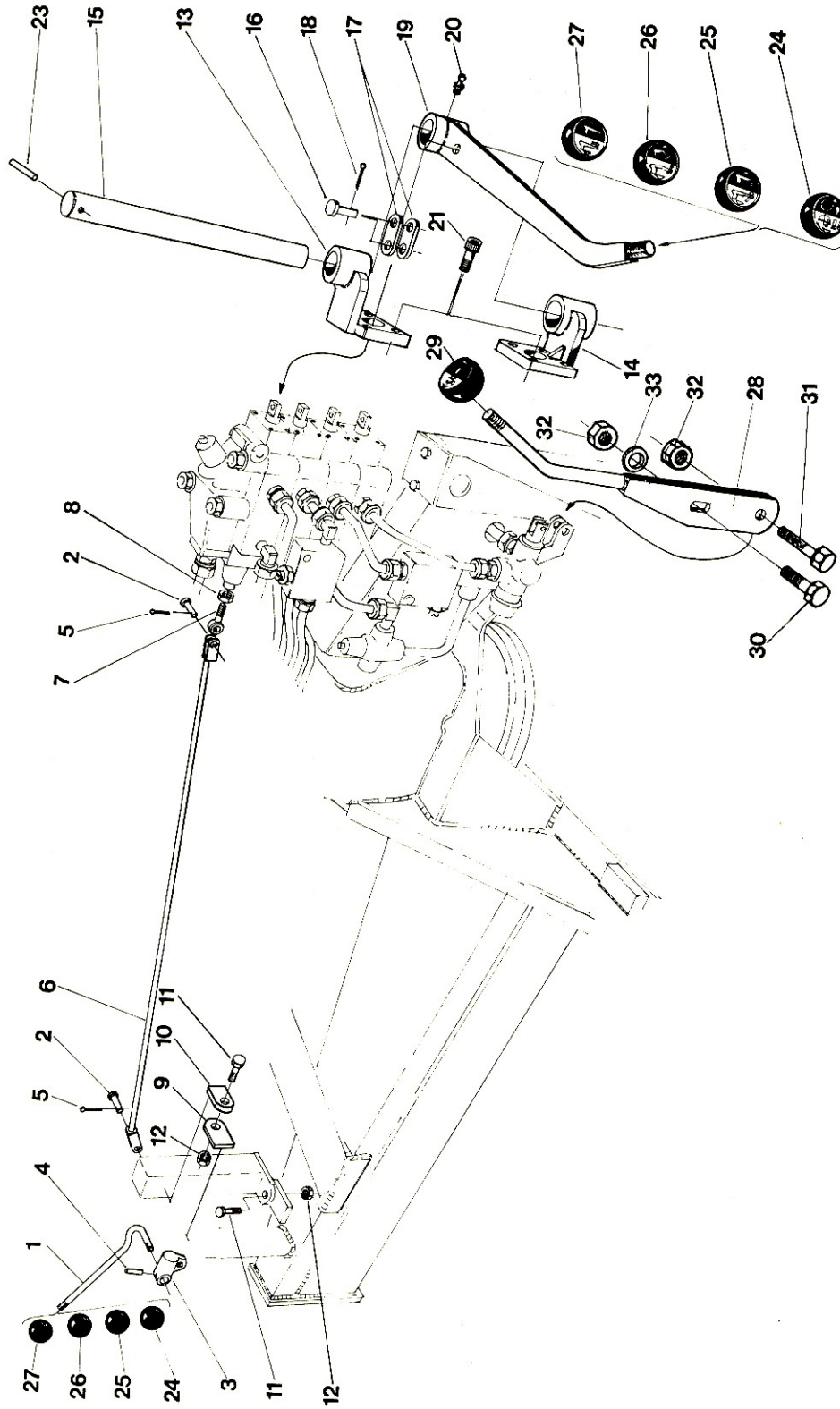
GENUINE SPARE PARTS



GENUINE SPARE PARTS

FOCO		ÖVRIGA VENTILER OTHER VALVES ÜBRIGE VENTILE			4000 – 9:2	
					2.73	
Pos. Fig. Teil	Best. nr Order No. Best. Nr	Benämning	Description	Benennung	Antal Qty. Anzahl	Anm. Notes Anm.
–	258 0781	3-vägsventil, komplett (1-11)	3-way valve, complete (1-11)	3-Wegeventil, komplett (1-11)	1	
1	258 0780	. Ventilhus med kolv	. Valve body with piston	. Ventilgehäuse mit Kolben	1	
2	258 0446	. Stoppskruv	. Stop screw	. Anslags-Schraube	1	
3	993 4332	. O-ring	. O-ring	. O-Ring	2	
4	131 0000	. Dammskydd	. Dust guard	. Staubkappe	1	
5	129 0023	. Fjäder	. Spring	. Feder	1	
6	258 0134	. Fjäderstopp	. Spring cap	. Federhalter	1	
7	990 1469	. Skruv	. Screw	. Schraube	1	
8	990 0683	. Skruv	. Screw	. Schraube	1	
9	990 7149	. Mutter	. Nut	. Mutter	2	
10	990 4131	. Fjäderbricka	. Spring washer	. Federring	1	
11	991 2991	. Skruv	. Screw	. Schraube	1	
–	258 0631	Konstantventil, komplett (12-17)	Constant flow valve complete (12-17)	Konstantventil, komplett (12-17)	2	
12	1)	. Ventilhus	. Valve body	. Ventilgehäuse	2	
13	258 0675	. Kolv	. Piston	. Kolben	2	
14	129 0016	. Tryckfjäder	. Pressure spring	. Druckfeder	2	
15	990 4433	. Ventilkula	. Valve ball	. Ventilkugel	2	
16	993 9521	. Tätningsmutter	. Seal nut	. Dichtungsmutter	2	
17	258 1123	. Ställskruv	. Adjusting screw	. Stell-Schraube	2	
–	258 0346	Överströmningsventil komplett (18-26)	Safety valve, complete (18-26)	Sicherheitsventil, komplett (18-26)	1	
18	1)	. Ventilhus, yttre	. Valve body, outer	. Ventilgehäuse, äussere	1	
19	258 0345	. Ventilhus, övre	. Valve body, upper	. Ventilgehäuse, obere	1	
20	258 0111	. Ställskruv	. Adjusting screw	. Stell-Schraube	1	
21	993 3808	. O-ring	. O-ring	. O-Ring	1	
22	129 0000	. Tryckfjäder	. Thrust spring	. Druckfeder	1	
23	993 3361	. O-ring	. O-ring	. O-Ring	1	
24	258 0108	. Kägla	. Valve cone	. Ventilkegel	1	
25	258 0343	. Kägelsäte	. Cone seat	. Kegelsitz	1	
26	993 3336	. O-ring	. O-ring	. O-Ring	2	
–	258 0806	Regulatorventil, komplett (27-30)	Needle valve, complete (27-30)	Nadelventil, komplett (27-30)	2	
27	1)	. Ventilhus	. Valve body	. Ventilgehäuse	2	
28	258 0828	. Ventilnål, komplett (28-30)	. Valve plunget, complete (28-30)	. Ventilnadel, komplett (28-30)	2	
29	258 0621	.. Låsvinge	.. Lockplate	.. Sicherungsplatte	2	
30	993 3271	.. O-ring	.. O-ring	.. O-Ring	2	
		1) Säljes ej separat.	1) Not sold separately.	1) Nicht separate verkauft.		

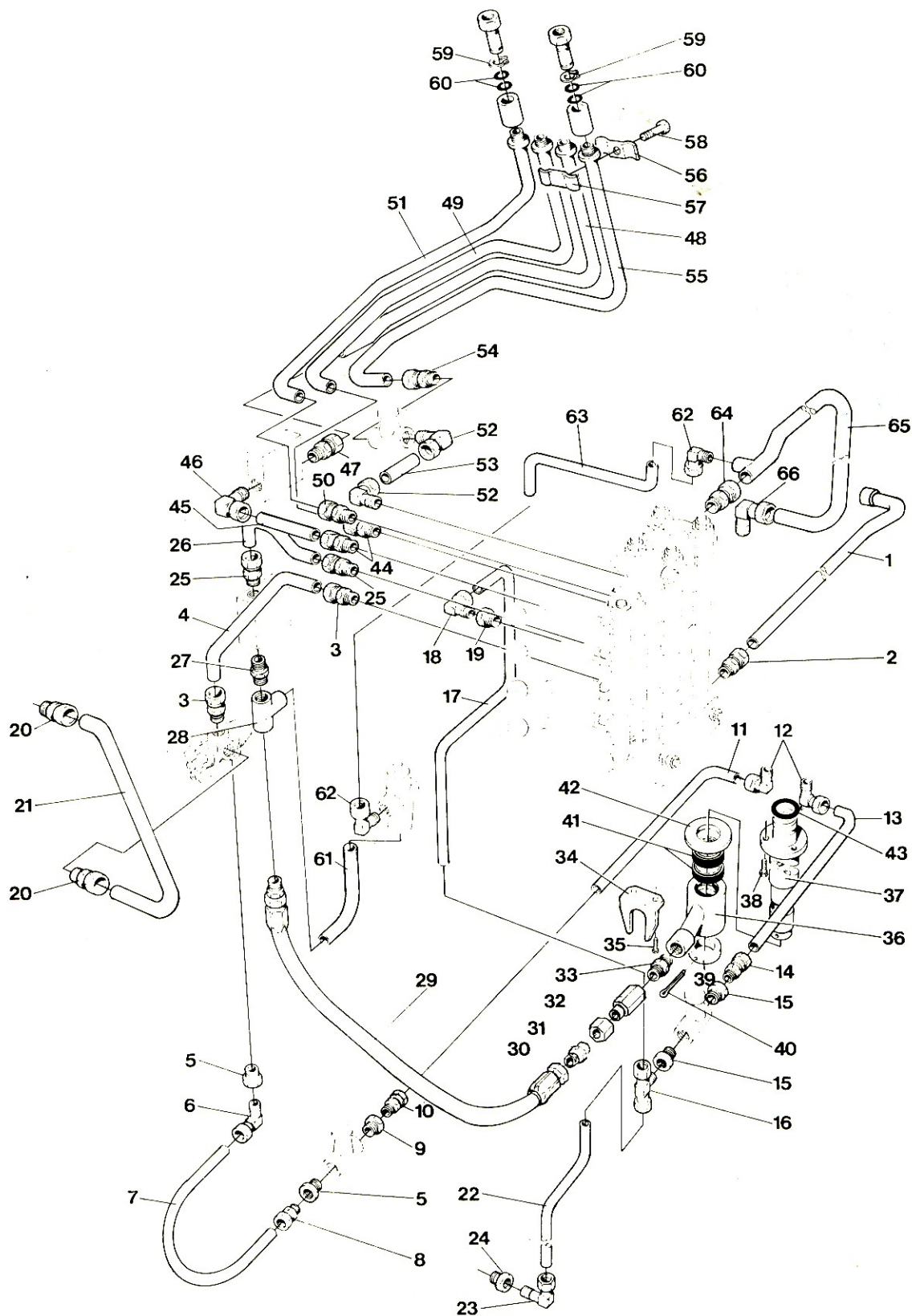
GENUINE SPARE PARTS



GENUINE SPARE PARTS

FOCO		MANÖVERANORDNING HYDRAULIC CONTROLS VENTILSTEUERUNG			4000 – 10:2	
					2.73	
Pos. Fig. Teil	Best. nr Order No. Best. Nr	Benämning	Description	Benennung	Antal Qty. Anzahl	Anm. Notes Anm.
					4 5 6	
–	600 4148	Spakställ med dragstänger komplett (1-8)	Lever assembly with control rods complete (1-8)	Hebelgestell mit steuerstangen komplett (1-8)	1 – –	
–	600 4164	Spakställ med dragstänger komplett (1-8)	Lever assembly with control rods complete (1-8)	Hebelgestell mit steuerstangen komplett (1-8)	– 1 –	
–	600 4181	Spakställ med dragstänger komplett (1-8)	Lever assembly with control rods complete (1-8)	Hebelgestell mit steuerstangen komplett (1-8)	– – 1	
1	258 0209	. Spak	. Control lever	. Steuerhebel	4 5 6	
2	258 0177	. Kopplingspinne	. Coupling pin	. Kupplingsstift	8 10 12	
3	258 0176	. Handtagsfäste	. Support	. Halter	4 5 6	
4	994 9232	. Pinne	. Pin	. Stift	8 10 12	
5	994 9291	. Saxpinne	. Cotter pin	. Splint	8 10 12	
6	258 0758	. Dragstång	. Control rod	. Steuerstange	4 5 6	
7	258 0123	. Reglagebult	. Eye bolt	. Augenschraube	4 5 6	
8	990 0241	. Låsmutter	. Lock nut	. Gegen mutter	4 5 6	
9	258 0701	Fäste	Support	Halter	1 1 1	
10	258 0702	Fäste	Support	Halter	1 1 1	
11	990 7521	Skruv	Screw	Schraube	2 2 2	
12	990 6967	Mutter	Nut	Mutter	2 2 2	
13	258 0761	Axelfäste, övre	Shaft bracket	Achsenbefestigung	1 1 1	
14	258 0759	Axelfäste undre	Shaft bracket	Achsenbefestigung	1 1 1	
15	268 0314	Axel	Pin	Achsbolzen	1 – –	
15	268 0315	Axel	Pin	Achsbolzen	– 1 –	
15	268 0316	Axel	Pin	Achsbolzen	– – 1	
16	258 0135	Kopplingspinne	Coupling pin	Kupplingsstift	8 10 12	
17	258 0760	Länk	Link	Gelenk	8 10 12	
18	994 9291	Saxpinne	Cotter pin	Splint	8 10 12	
19	258 0771	Manöverspak	Control lever	Steuerhebel	4 5 6	
20	990 7921	Smörjnippel	Lubricator	Schmiernippel	4 5 6	
21	991 9988	Skruv	Screw	Schraube	8 8 8	
23	991 4668	Spännstift	Lock pin	Sicherungsstift	8 8 8	
24	150 0019	Hantagskula (vänsterkran)	Knob (left hand side mounted)	Kugel (linkes montierung)	1 1 1	
24	150 0018	Hantagskula (högerkran)	Knob (right hand side mounted)	Kugel (rechts montierung)	2 2 2	
25	150 0014	Handtagskula	Knob	Kugel	2 2 2	
26	150 0012	Handtagskula	Knob	Kugel	2 2 2	
27	150 0013	Handtagskula	Knob	Kugel	2 2 2	
–	150 0026	Handtagskula, vinsch	Knob for winch	Kugel für Seilwinde	– – 2	
–	150 0027	Handtagskula, skopa	Knob for grab	Kugel für Greifer	– – 2	
–	150 0043	Handtagskula, grip	Knob for grapple	Kugel für Holzgreifer	– – 2	
–	150 0074	Handtagskula, rotator	Knob for rotator	Kugel für rotator	– – 2	
28	258 0132	Spak till 3-vägsventil	Control lever for 3-way valve	Steuerhebel für 3-wegeventil	1 1 1	
29	150 0022	Handtagskula 3-vägsventil	Knob for 3-way valve	Kugel für 3-wegeventil	1 1 1	
30	991 2991	Skruv	Screw	Schraube	1 1 1	
31	990 0683	Skruv	Screw	Schraube	1 1 1	
32	990 7149	Mutter	Nut	Mutter	2 2 2	
33	990 3861	Bricka	Washer	Unterlagsscheibe	1 1 1	

GENUINE SPARE PARTS



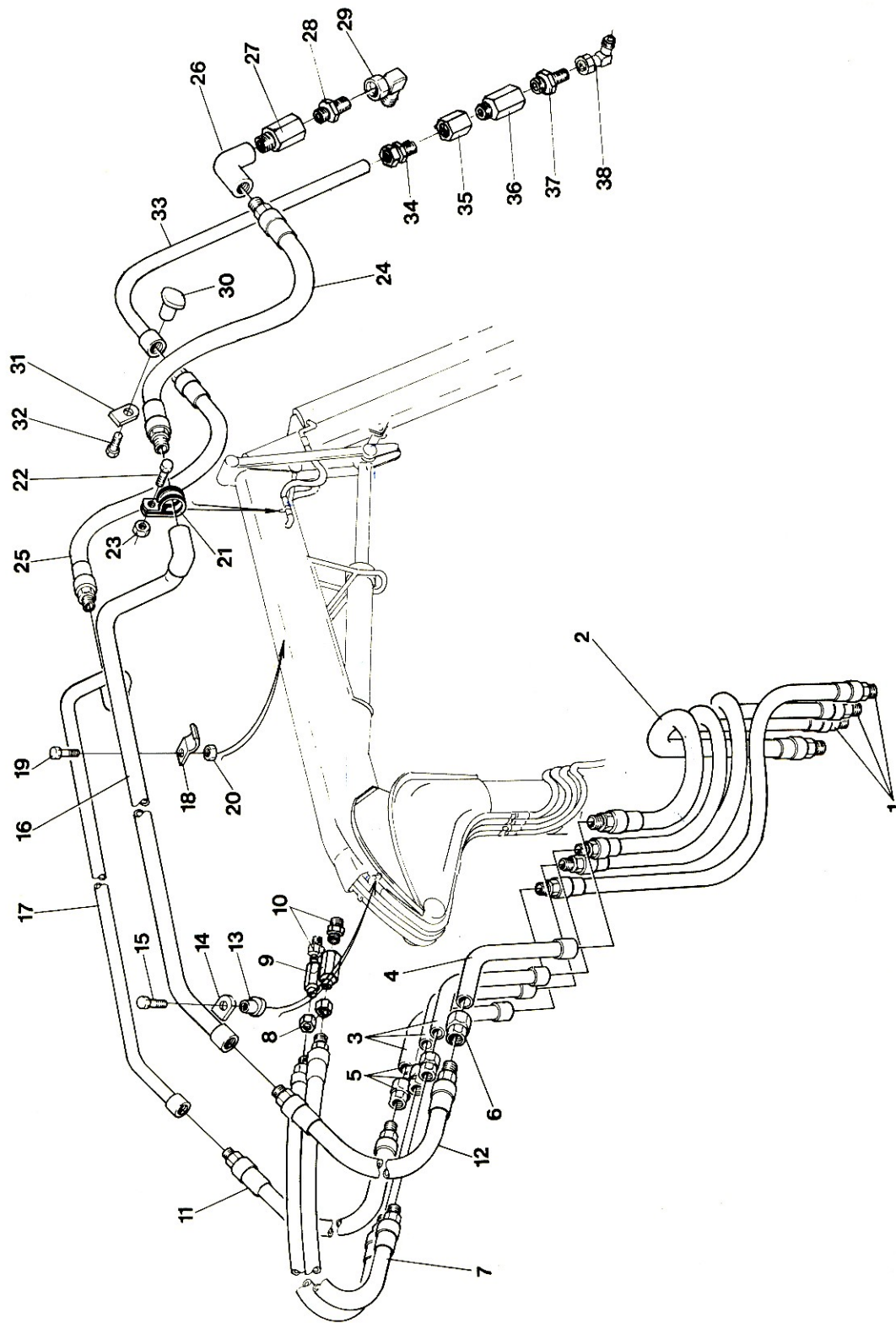
GENUINE SPARE PARTS

FOCO		RÖRDRAGNING PÅ STATIV OIL LINES ON LOADER BASE ÖLLEITUNGEN FÜR KRANFUSS			4000 – 11:2	
Pos. Fig. Teil	Best. nr Order No. Best. Nr	Benämning	Description	Benennung	Antal Qty. Anzahl	Anm. Notes Anm.
1	600 3818	Rör	Pipe	Rohr	1	
2	994 6560	Rörkoppling	Pipe coupling	Rohrkupplung	1	
3	994 6560	Rörkoppling	Pipe coupling	Rohrkupplung	2	
4	263 0419	Rör	Pipe	Rohr	1	
5	614 1692	Bussning	Bushing	Buchse	2	
6	991 4056	Vinkelkoppling	Elbow connection	Winkelanschluss	1	
7	263 0418	Rör	Pipe	Rohr	1	
8	991 3971	Rörkoppling	Pipe coupling	Rohrkupplung	1	
9	614 1692	Bussning	Bushing	Buchse	1	
10	991 3971	Rörkoppling	Pipe coupling	Rohrkupplung	1	
11	263 0417	Rör	Pipe	Rohr	1	
12	991 4056	Rörkoppling	Pipe coupling	Rohrkupplung	2	
13	263 0417	Rör	Pipe	Rohr	1	
14	991 3971	Rörkoppling	Pipe coupling	Rohrkupplung	1	
15	614 1692	Bussning	Bushing	Buchse	2	
16	991 4048	T-koppling	T-coupling	T-kupplung	1	
17	263 0416	Rör	Pipe	Rohr	1	
18	991 4056	Rörkoppling	Pipe coupling	Rohrkupplung	1	
19	614 1692	Bussning	Bushing	Buchse	1	
20	994 6560	Rörkoppling	Pipe coupling	Rohrkupplung	2	
21	263 0411	Rör	Pipe	Rohr	1	
22	600 3753	Rör	Pipe	Rohr	1	
23	991 4056	Rörkoppling	Pipe coupling	Rohrkupplung	1	
24	614 1692	Bussning	Bushing	Buchse	1	
25	994 6560	Rörkoppling	Pipe coupling	Rohrkupplung	2	
26	600 3761	Rör	Pipe	Rohr	1	
27	614 1633	Nippel	Nipple	Nippel	1	
28	994 8708	T-koppling	T-coupling	T-kupplung	1	
29	134 0273	Högtryckslang	High pressure hose	Hochdruckschlauch	1	L=400 mm
30	614 1676	Nippel	Nipple	Nippel	1	
31	991 4285	Muff	Pipe sleeve	Rohrmuffe	1	
32	315 3975 ¹⁾	Slangbrottsventil, komplett	Check valve, complete	Sperrventil, komplett	1	
—	316 7518	. Fjäder	. Spring	. Feder	1	
—	991 5273	. Spärring	. Retaining ring	. Sprengring	1	
33	614 1633	Nippel	Nipple	Nippel	1	
34	204 1375	Fäste	Bracket	Befestigung	1	
35	991 2991	Skruv	Screw	Schraube	2	
36	262 0261	Hus	Housing	Kupplungsgehäuse	1	
37	262 0280	Ledbar koppling	Swivel coupling	Drehbarer Rohranschluss	1	
38	991 2991	Skruv	Screw	Schraube	3	
39	262 0263	Bricka	Washer	Unterlagsscheibe	1	
40	992 7581	Saxpinne	Cotter pin	Splint	1	
41	994 6098	Spärringsmanschett	Grooved seal ring	Nut ring	2	
42	204 1834	Styrbricka	Guide washer	Passscheibe	1	
43	993 3361	O-ring ✓	O-ring	O-Ring	1	
44	994 6560	Rörkoppling	Pipe coupling	Rohranschluss	2	
45	263 0539	Rör	Pipe	Rohr	1	
46	994 6705	Vinkelkoppling	Elbow connection	Winkelanschluss	1	
47	994 6560	Rörkoppling	Pipe coupling	Rohrkupplung	1	
48	600 3770	Rör	Pipe	Rohr	1	
49	600 3788	Rör	Pipe	Rohr	1	
50	994 6560	Rörkoppling	Pipe coupling	Rohrkupplung	1	
51	600 3796	Rör	Pipe	Rohr	1	
52	994 6705	Rörkoppling	Pipe coupling	Rohrkupplung	2	
53	600 6353	Rör	Pipe	Rohr	1	

GENUINE SPARE PARTS

FOCO		RÖRDRAGNING PÅ STATIV OIL LINES ON LOADER BASE ÖLLEITUNGEN FÜR KRANFUSS			4000 – 11:2	
Pos. Fig. Teil	Best. nr Order No. Best. Nr	Benämning	Description	Benennung	Antal Qty. Anzahl	Anm. Notes Anm.
54	994 6560	Rörkoppling	Pipe coupling	Rohrkupplung	1	
55	601 1748	Rör	Pipe	Rohr	1	
56	263 0371	Rörklämma	Clamp	Rohrklammer	2	
57	263 0370	Rörklämma	Clamp	Rohrklammer	2	
58	990 7521	Skruv	Screw	Schraube	2	
–	262 0136	Vridbar koppling, komplett (59-60)	Swivel coupling, complete (59-60)	Drehbarer Rohranschluss, komplett (59-60)	3	
–	262 0137	Vridbar koppling, komplett (59-60)	Swivel coupling, complete (59-60)	Drehbarer Rohranschluss, komplett (59-60)	1	
59	990 6673	. Spärring	. Retaining ring	. Sprengring	4	
60	992 1419	. O-ring	. O-ring	. O-Ring	8	
61	614 1595	Vinkelanslutning	Elbow connection	Winkelanschluss	1	
62	991 4056	Rörkoppling	Pipe coupling	Rohrkupplung	2	
63	263 0421	Rör	Pipe	Rohr	1	
64	993 8257	Rörkoppling	Pipe coupling	Rohrkupplung	1	
65	601 4780	Rör	Pipe	Rohr	1	
65	600 3826	Rör	Pipe	Rohr	1	
66	991 4293	Rörkoppling	Pipe coupling	Rohrkupplung	1	
		1)Slangbrottsventil 315 3975 lagerföres ej. Ersättes av 301 2115	1)Check valve 315 3975 is not to be kept in stock. Superseded by 301 2115	1)Sperrventil 315 3975 wird nicht im Lager gehalten. Ersetzt durch 301 2115		

GENUINE SPARE PARTS



GENUINE SPARE PARTS

FOCO		RÖRDRAGNING PÅ ARM OIL LINES FOR BOOM SYSTEM ÖLLEITUNGEN FÜR AUSLEGERSYSTEM			4000 – 12:2	
					2.73	
Pos. Fig. Teil	Best. nr Order No. Best. Nr	Benämning	Description	Benennung	Antal Qty. Anzahl	Anm. Notes Anm.
1	134 0202	Högtrycksslang	High pressure hose	Hochdruckschlauch	3	L=600 3/8"
2	134 0217	Högtrycksslang	High pressure hose	Hochdruckschlauch	1	L=600 1/2"
3	600 6256	Rör	Pipe	Rohr	3	FB
3	600 6264	Rör	Pipe	Rohr	3	CB
3	600 6281	Rör	Pipe	Rohr	3	FB + 200
4	600 6299	Rör	Pipe	Rohr	1	CB
4	600 6302	Rör	Pipe	Rohr	1	FB + 100
4	600 6311	Rör	Pipe	Rohr	1	FB
4	600 6329	Rör	Pipe	Rohr	1	FB + 200
5	994 6381	Rörkoppling	Pipe coupling	Rohrkupplung	3	
6	994 6390	Rörkoppling	Pipe coupling	Rohrkupplung	1	
7	134 0207	Högtrycksslang	High pressure hose	Hochdruckschlauch	2	L=1100 3/8"
8	602 2189	Muff	Guide sleeve	Rohrmuffe	2	
9	315 3975 ¹⁾	Slangbrottsventil, komplett	Check valve, complete	Sperrventil, komplett	2	
–	316 7518	. Fjäder	. Spring	. Feder	2	
–	991 5273	. Spärring	. Retaining ring	. Sprengring	2	
10	614 1650	Nippel	Nipple	Nippel	2	
11	134 0201	Högtrycksslang	High pressure hose	Hochdruckschlauch	1	L=500 3/8"
12	134 0216	Högtrycksslang	High pressure hose	Hochdruckschlauch	1	L=500 1/2"
13	263 0110	Fästvärta	Bracket	Befestigung	2	
14	263 0109	Fästöra	Bracket	Befestigung	2	
15	990 7521	Skruv	Screw	Schraube	2	
16	600 6388	Rör	Pipe	Rohr	1	
17	600 6493	Rör	Pipe	Rohr	1	
18	994 3382	Rörklämma	Clamp	Rohrklammer	2	
19	990 0624	Skruv	Screw	Schraube	2	
20	990 7190	Mutter	Nut	Mutter	2	
21	994 3404	Rörklämma	Clamp	Rohrklammer	2	
22	990 0624	Skruv	Screw	Schraube	2	
23	990 7190	Mutter	Nut	Mutter	2	
24	134 0203	Högtrycksslang	High pressure hose	Hochdruckschlauch	1	L=700 3/8"
25	134 0218	Högtrycksslang	High pressure hose	Hochdruckschlauch	1	L=700 1/2"
26	990 3771	Rörvinkel	Elbow connection	Winkelanschluss	1	
27	315 3975 ¹⁾	Slangbrottsventil, kompl.	Check valve, compl.	Sperrventil, kompl.	1	
–	316 7518	. Fjäder	. Spring	. Feder	1	
–	991 5273	. Spärring	. Retaining ring	. Sprengring	1	
28	262 0450	Nippel	Nipple	Nippel	1	
29	994 6705	Vinkelkoppling	Elbow connection	Winkelanschluss	1	
30	263 0110	Fästvärta	Bracket	Befestigung	1	
31	263 0109	Fästvöra	Bracket	Befestigung	1	
32	990 7521	Skruv	Screw	Schraube	1	
33	602 3932 ²⁾	Rör	Pipe	Rohr	1	
34	991 3971	Rörkoppling	Pipe coupling	Rohrkupplung	1	
35	602 2189	Muff	Pipe sleeve	Rohrmuffe	1	
36	315 3975 ¹⁾	Slangbrottsventil, kompl.	Check valve, compl.	Sperrventil, kompl.	1	
–	316 7518	. Fjäder	. Spring	. Feder	1	
–	991 5273	. Spärring	. Retaining ring	. Sprengring	1	
37	601 5433	Nippel	Nipple	Nippel	1	
38	991 4056	Vinkelkoppling	Elbow connection	Winkelanschluss	1	
		1)Slangbrottsventil 315 3975 lagerföres ej. Ersättes av 301 2115	1)Check valve 315 3975 is not to be kept in stock. Superseded by 301 2115	1)Sperrventil 315 3975 wird nicht im Lager gehalten. Ersetzt durch 301 2115		
		2)Ersatt av rör 602 3941 + 1 st. nippel 615 9273 + 1 st. nippel 994 6748	2)Replaced by pipe 602 3941 + 1 pc nipple 615 9273 + 1 pc nipple 994 6748	2)Ersetzt durch Rohr 602 3941 + 1 St. Nippel 615 9273 + 1 St. Nippel 994 6748		

GENUINE SPARE PARTS

FOCO			NUMMERREGISTER NUMBER LIST NUMMERVERZEICHNIS						4000 - 13		
											2.73
Best.nr Part No. Best.Nr.	Sida Page Seite	Pos.nr Pos.No. Teil Nr.	Best.nr Part No. Best.Nr.	Sida Page Seite	Pos.nr Pos.No. Teil Nr.	Best.nr Part No. Best.Nr.	Sida Page Seite	Pos.nr Pos.No. Teil Nr.	Best.nr Part No. Best.Nr.	Sida Page Seite	Pos.nr Pos.No. Teil Nr.
129-0000	9:2	22	202-1050	4:2	-	255-0696	6:2	20	262-0136	11:2	-
129-0002	8:2	17	202-1138	4:2	-	255-0697	6:2	5	262-0137	11:2	-
129-0016	9:2	14	204-0454	1:2	43	258-0108	9:2	24	262-0261	11:2	36
129-0023	9:2	5	204-0468	3:2	6	258-0111	9:2	20	262-0263	11:2	39
129-0404	4:2	7	204-1335	1:2	21	258-0123	8:2	23	262-0280	11:2	37
131-0000	9:2	4	204-1336	1:2	4	258-0123	10:2	7	262-0450	12:2	28
131-0019	7:2	4	204-1373	1:2	5	258-0132	10:2	28	263-0109	12:2	14
131-0023	7:2	5	204-1375	11:2	34	258-0134	9:2	6	263-0109	12:2	31
131-0033	8:2	24	204-1487	1:2	19	258-0135	10:2	16	263-0110	12:2	13
131-0034	8:2	6	204-1772	1:2	-	258-0154	8:2	16	263-0110	12:2	30
131-0044	1:2	7	204-1773	1:2	-	258-0155	8:2	20	263-0370	1:2	15
131-0045	1:2	9	204-1786	1:2	1	258-0156	8:2	19	263-0370	11:2	57
131-0060	8:2	25	204-1789	1:2	14	258-0162	8:2	18	263-0371	11:2	56
131-0061	8:2	26	204-1791	1:2	14	258-0176	10:2	3	263-0411	11:2	21
131-0062	8:2	9	204-1792	1:2	14	258-0177	10:2	2	263-0416	11:2	17
131-0062	8:2	27	204-1793	1:2	14	258-0209	10:2	1	263-0417	11:2	11
131-0063	8:2	7	204-1794	1:2	36	258-0217	8:2	33	263-0417	11:2	13
131-0064	8:2	8	204-1795	1:2	35	258-0218	8:2	33	263-0418	11:2	7
131-0065	7:2	10	204-1799	1:2	38	258-0219	8:2	33	263-0419	11:2	4
131-0087	1:2	28	204-1801	1:2	37	258-0224	8:2	32	263-0421	11:2	63
131-0088	1:2	12	204-1802	1:2	-	258-0225	8:2	32	263-0539	11:2	45
614 1676	11:2	30	204-1816	1:2	26	258-0223	8:2	32	264-0151	1:2	3
994 3382	12:2	18	204-1818	1:2	17	258-0343	9:2	25	264-0162	1:2	2
994 3404	12:2	21	204-1819	1:2	31	258-0345	9:2	19	264-0210	3:2	1
134-0201	12:2	11	204-1820	1:2	-	258-0346	9:2	-	264-0250	4:2	1
134-0202	12:2	1	204-1821	1:2	29	258-0430	8:2	1	264-0251	1:2	27
134-0203	12:2	24	204-1832	1:2	54	258-0433	8:2	31	264-0251	3:2	2
134-0207	12:2	7	204-1834	11:2	42	258-0446	9:2	2	264-0253	3:2	3
134-0216	12:2	12	204-2031	3:2	7	258-0621	9:2	29	266-0251	4:2	2
134-0217	12:2	2	206-0145	2:2	2	258-0631	9:2	-	268-0117	4:2	27
134-0218	12:2	25	206-0153	2:2	9	258-0665	8:2	28	268-0118	4:2	30
134-0273	11:2	29	206-0155	2:2	14	258-0675	9:2	13	268-0119	4:2	33
150-0012	10:2	26	206-0187	2:2	2	258-0701	10:2	9	268-0175	7:2	15
150-0013	10:2	27	206-0220	2:2	-	258-0702	10:2	10	268-0185	4:2	10
150-0014	10:2	25	206-0225	2:2	-	258-0758	10:2	6	268-0187	7:2	16
150-0018	10:2	24	206-0261	2:2	17	258-0759	10:2	14	268-0269	4:2	22
150-0019	10:2	24	208-0164	7:2	1	258-0760	10:2	17	268-0287	1:2	40
150-0022	10:2	29	208-0402	7:2	2	258-0761	10:2	13	268-0314	10:2	15
150-0026	10:2	-	208-0403	7:2	3	258-0771	10:2	19	268-0315	10:2	15
150-0027	10:2	-	208-0451	7:2	-	258-0780	9:2	1	268-0316	10:2	15
150-0043	10:2	-	215-0119	1:2	41	258-0781	9:2	-	268-0391	3:2	22
150-0074	10:2	-	250-0209	5:3	10	258-0796	8:2	12	268-0392	3:2	16
201-3525	6:2	-	250-0209	6:2	6	258-0797	8:2	-	268-0393	3:2	4
202-0226	4:2	26	250-1301	6:2	18	258-0797	8:2	-	268-0394	3:2	19
202-0229	4:2	29	253-0108	5:2	14	258-0797	8:2	10	268-0395	3:2	10
202-0383	4:2	8	253-0108	5:3	13	258-0797	8:2	11	268-0396	3:2	8
202-0398	4:2	9	253-0109	5:2	15	258-0797	8:2	13	268-0397	4:2	4
202-0581	4:2	-	253-0109	5:3	14	258-0806	9:2	-	268-0398	3:2	14
202-0582	4:2	15	255-0100	6:2	-	258-0817	8:2	2	268-0462	4:2	37
202-0766	4:2	-	255-0244	2:2	3	258-0824	8:2	3	268-0463	4:2	33
202-0790	3:2	-	255-0253	5:2	4	258-0828	9:2	28	315-3975	11:2	32
202-0801	3:2	21	255-0255	5:2	8	258-0892	8:2	-	315-3975	12:2	9
202-0803	4:2	-	255-0284	5:2	1	258-0893	8:2	-	315-3975	12:2	27
202-0806	3:2	13	255-0465	5:2	-	258-0894	8:2	-	315-3975	12:2	36
202-0807	3:2	18	255-0466	5:2	2	258-0983	8:2	29	316-7518	11:2	-
202-0808	4:2	-	255-0685	6:2	1	258-1123	9:2	17	316-7518	12:2	-
202-0813	4:2	3	255-0689	6:2	2	261-0202	1:2	8	316-7518	12:2	-
202-0925	4:2	-	255-0690	6:2	3	261-0216	1:2	11	316-7518	12:2	-
202-1049	4:2	-	255-0693	6:2	4	261-0273	1:2	6	600-3443	1:2	16
			255-0695	6:2	14	261-0278	1:2	-	600-3753	11:2	22

GENUINE SPARE PARTS

Best.nr Part No. Best.Nr.	Sida Page Seite	Pos.nr Pos.No. Teil Nr.	Best.nr Part No. Best.Nr.	Sida Page Seite	Pos.nr Pos.No. Teil Nr.	Best.nr Part No. Best.Nr.	Sida Page Seite	Pos.nr Pos.No. Teil Nr.	Best.nr Part No. Best.Nr.	Sida Page Seite	Pos.nr Pos.No. Teil Nr.
600-3761	11:2	26	990-3879	1:2	22	991-3971	12:2	34	993-4707	6:2	24
600-3770	11:2	48	990-3887	2:2	16	991-3980	4:2	5	993-4731	5:2	5
600-3788	11:2	49	990-4131	9:2	10	991-4048	11:2	16	993-4839	2:2	11
600-3796	11:2	51	990-4433	9:2	15	991-4056	11:2	6	993-5045	1:2	23
600-3818	11:2	1	991-4668	10:2	23	991-4056	11:2	12	993-5258	5:3	11
600-3826	11:2	65	990-5928	3:2	9	991-4056	11:2	18	993-5282	6:2	19
600-4148	10:2	-	990-5898	4:2	34	991-4056	11:2	23	993-6653	6:2	23
600-4164	10:2	-	990-5910	4:2	31	991-4056	11:2	62	993-6807	6:2	8
600-4181	10:2	-	990-5910	4:2	34	991-4056	12:2	38	993-6840	6:2	17
600-6256	12:2	3	990-6185	1:2	55	991-4137	1:2	49	993-6858	6:2	11
600-6264	12:2	3	990-6185	3:2	12	991-4137	1:2	52	993-8257	11:2	64
600-6281	12:2	3	990-6185	3:2	23	991-4293	11:2	66	993-9148	5:3	12
600-6299	12:2	4	990-6185	4:2	6	991-5273	11:2	66	993-9326	1:2	25
600-6302	12:2	4	990-6185	4:2	11	991-5273	11:2	-	993-9512	8:2	14
600-6311	12:2	4	990-6185	4:2	25	991-5273	12:2	-	993-9521	9:2	16
600-6329	12:2	4	990-6185	4:2	28	991-5273	12:2	-	994-3030	4:2	18
600-6353	11:2	53	990-6185	4:2	32	991-5273	12:2	-	994-3056	4:2	19
600-6388	12:2	16	990-6185	5:2	17	991-6679	7:2	13	994-3064	4:2	20
600-6493	12:2	17	990-6185	5:3	18	991-7772	1:2	39	994-3081	4:2	14
601-1748	11:2	55	990-6185	6:2	26	991-7772	4:2	36	994-5822	5:2	16
601-3431	2:2	1	990-6185	7:2	11	991-8493	7:2	17	994-5822	5:3	15
601-4780	11:2	65	990-6673	11:2	59	991-8540	1:2	46	994-6047	2:2	4
601-5433	12:2	37	990-6967	10:2	12	991-8604	4:2	35	994-6055	5:2	9
601-6278	5:3	-	990-7114	1:2	47	991-9988	10:2	21	994-6071	1:2	18
602-1735	2:2	-	990-7114	1:2	50	992-0366	7:2	12	994-6098	11:2	41
602-2189	12:2	8	990-7149	9:2	9	992-1419	11:2	60	994-6306	5:2	3
602-2189	12:2	35	990-7149	10:2	32	992-1435	8:2	22	994-6306	5:3	17
602-2545	7:2	-	990-7190	12:2	20	992-6186	2:2	5	994-6381	12:2	5
602-2928	5:2	-	990-7190	12:2	23	992-6186	5:2	11	994-6390	12:2	6
602-3436	5:3	4	990-7319	1:2	24	992-6755	1:2	42	994-6560	11:2	2
602-3444	5:3	16	990-7521	10:2	11	992-6925	7:2	21	994-6560	11:2	3
602-3479	5:3	3	990-7521	11:2	58	992-7506	4:2	24	994-6560	11:2	20
602-3932	12:2	33	990-7521	12:2	15	992-7514	2:2	7	994-6560	11:2	25
602-6265	1:2	13	990-7521	12:2	32	992-7514	5:2	13	994-6560	11:2	44
602-6524	5:3	1	990-7921	10:2	20	992-7581	11:2	40	994-6560	11:2	47
602-6532	5:3	2	990-8731	4:2	38	994-8392	8:2	21	994-6560	11:2	50
606-4736	6:2	-	990-8765	2:2	18	992-9134	5:3	6	994-6560	11:2	54
607-0183	2:2	19	990-9052	6:2	10	993-2011	6:2	27	994-6705	11:2	46
607-0213	2:2	1	990-9206	1:2	34	993-2704	7:2	19	994-6705	11:2	52
610-4878	5:3	-	990-9214	2:2	15	991-0697	3:2	15	994-6705	12:2	29
611-8780	2:2	20	990-9931	2:2	8	991-0697	3:2	17	994-6748	6:2	29
612-7207	3:2	11	990-9931	5:2	10	991-0697	3:2	20	994-6748	7:2	18
614-1595	11:2	61	990-9931	5:3	19	991-0697	3:2	24	994-6764	6:2	28
991-4285	11:2	31	990-9931	6:2	12	993-3271	9:2	30	994-8406	6:2	22
614-1633	11:2	27	991-0131	1:2	10	993-3336	8:2	5	994-8708	11:2	28
614-1633	11:2	33	991-0620	2:2	6	993-3336	9:2	26			
614-1650	12:2	10	991-0620	5:2	12	993-3361	8:2	4	994-9232	8:2	15
614-1692	11:2	5	991-0719	5:3	8	993-3361	9:2	23	994-9232	10:2	4
614-1692	11:2	9	991-2266	1:2	44	993-3361	11:2	43	994-9267	4:2	17
614-1692	11:2	15	991-2266	1:2	48	993-3425	8:2	30	994-9291	10:2	5
614-1692	11:2	19	991-2266	1:2	51	993-3450	6:2	9	994-9291	10:2	18
614-1692	11:2	24	991-2436	1:2	45	993-3476	6:2	15	995-0052	5:3	7
614-5825	2:2	10	991-2533	3:2	5	993-3557	6:2	7	995-0249	4:2	16
990-0241	10:2	8	991-2649	4:2	21	993-3573	6:2	21	995-1458	1:2	32
990-0284	7:2	14	991-2991	9:2	11	993-3581	2:2	12	995-2721	6:2	25
990-0284	8:2	34	991-2991	10:2	30	993-3590	6:2	16	995-2781	6:2	13
990-0624	5:3	5	991-2991	11:2	35	993-3786	7:2	9	995-5607	1:2	53
990-0624	12:2	19	991-2991	11:2	38	993-3808	9:2	21	995-6930	1:2	30
990-0624	12:2	22	991-3521	7:2	20	993-3999	2:2	13			
990-0683	9:2	8	991-3751	5:3	9	993-4014	1:2	33			
990-0683	10:2	31	991-3769	4:2	13	993-4014	5:2	6			
990-1469	9:2	7	991-3769	4:2	23	993-4146	7:2	8			
990-3348	4:2	39	991-3971	11:2	8	993-4243	5:2	7			
990-3771	12:2	26	991-3971	11:2	10	993-4332	9:2	3			
990-3861	10:2	33	991-3971	11:2	14	993-4456	7:2	7			
						993-4481	7:2	6			

GENUINE SPARE PARTS